

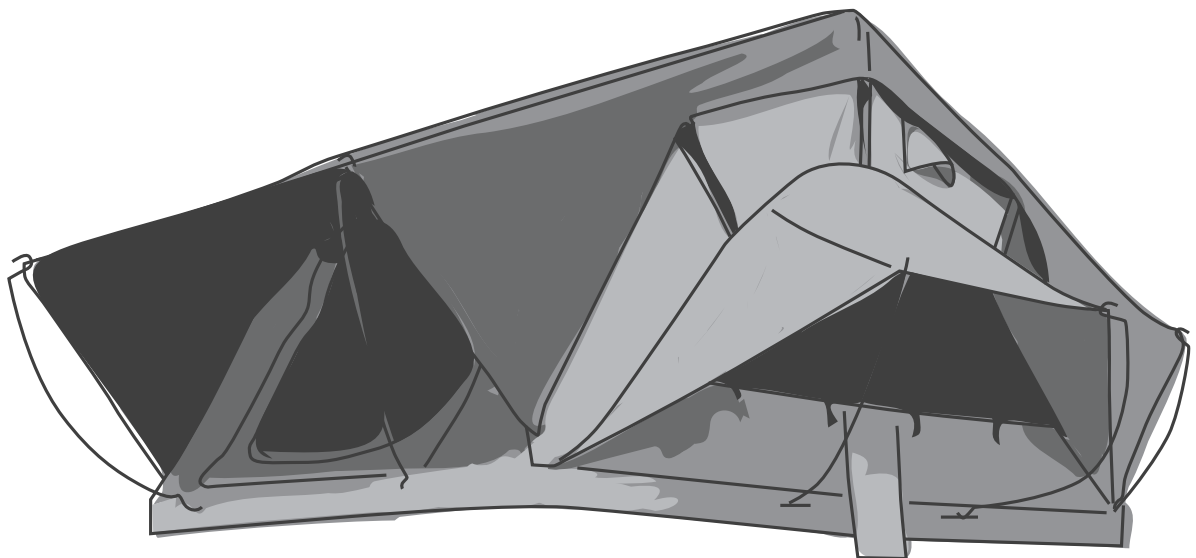


Instructions

SMALL WILLOW 140/160

BIG WILLOW 140/160/180/220

BALSA 140



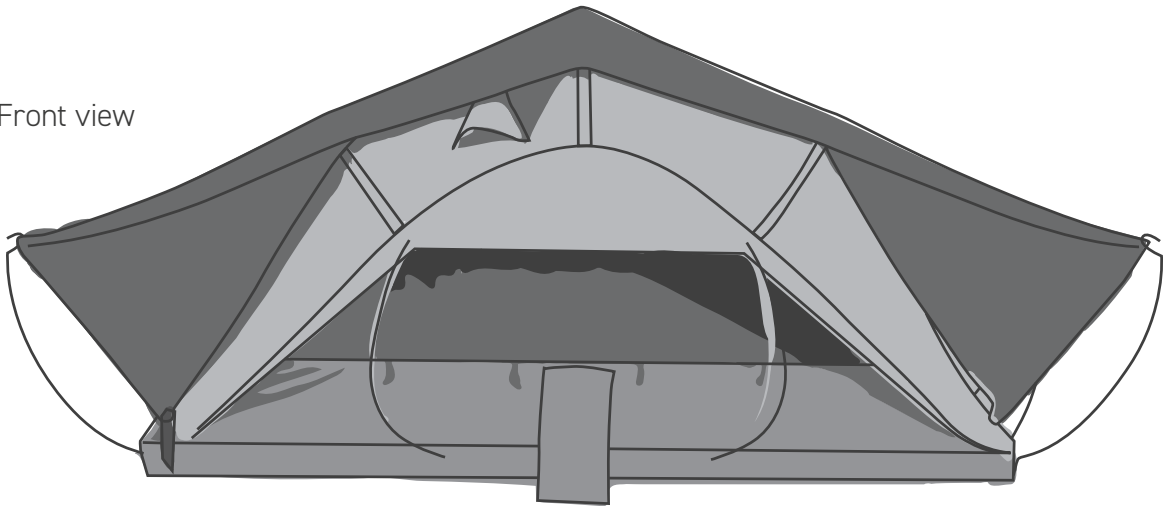
#zuhauseunterwegs

vickywood.de

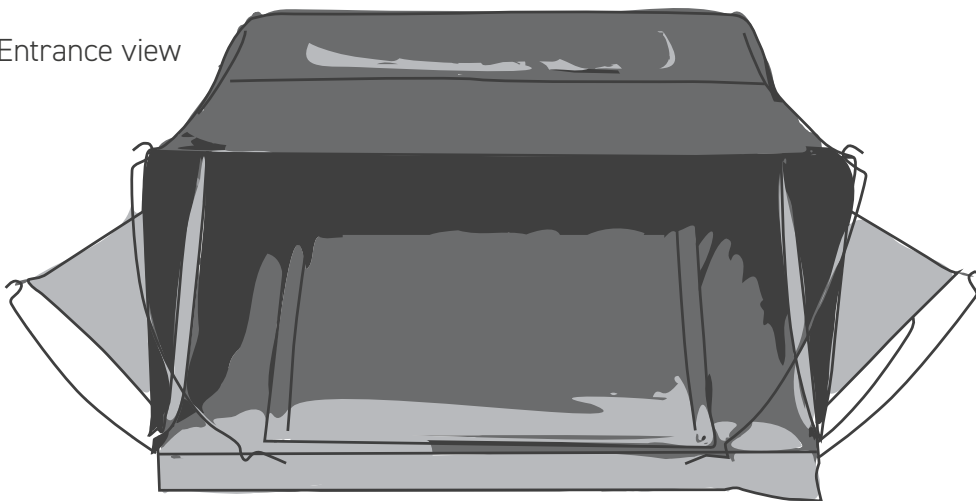
SMALL WILLOW

3-plane view

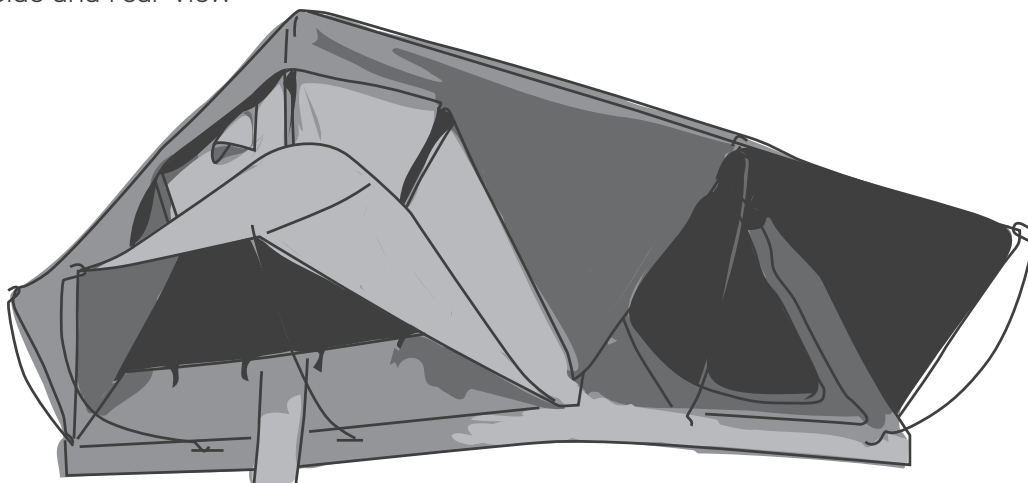
Front view



Entrance view



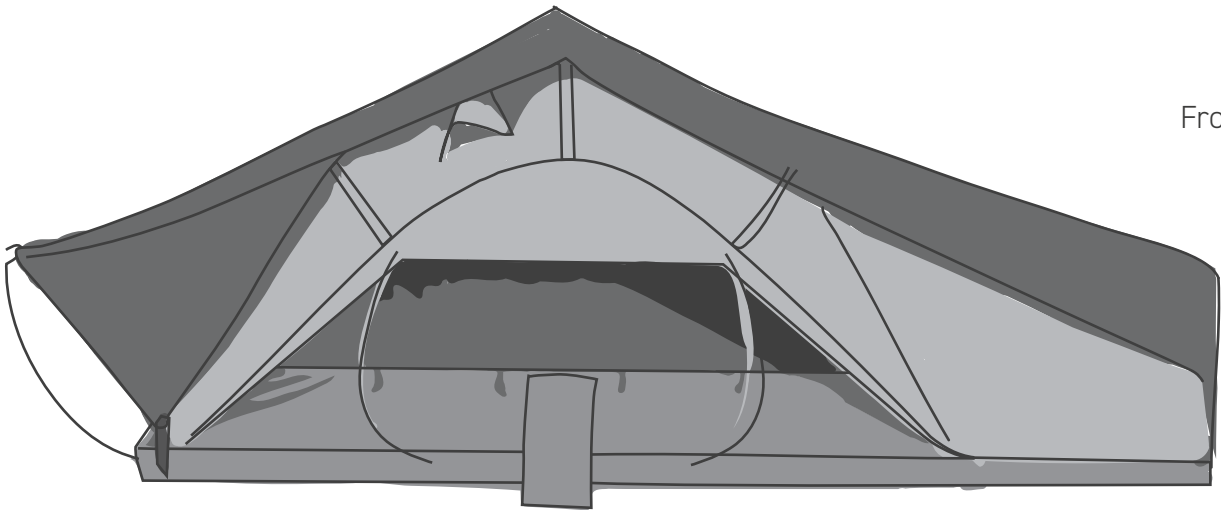
Side and rear view



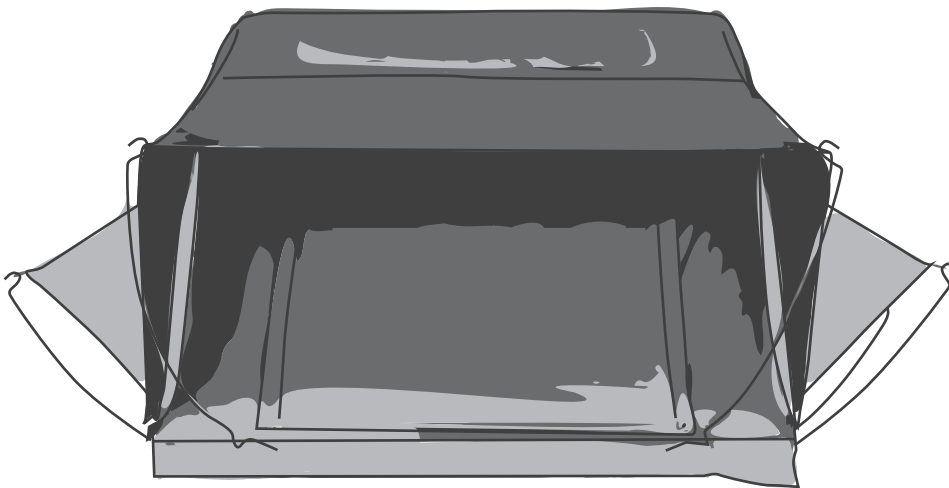
BIG WILLOW

3-plane view

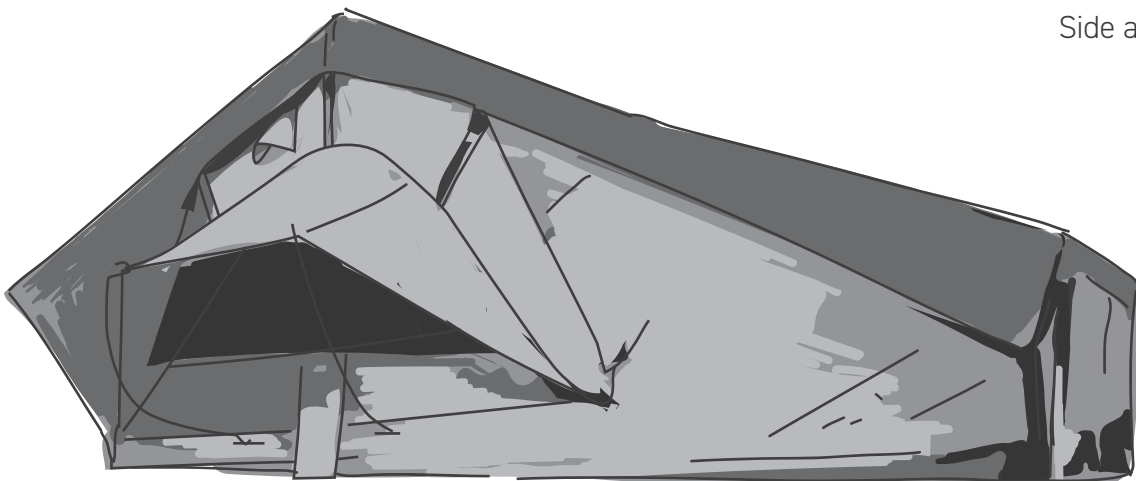
Front view



Entrance view



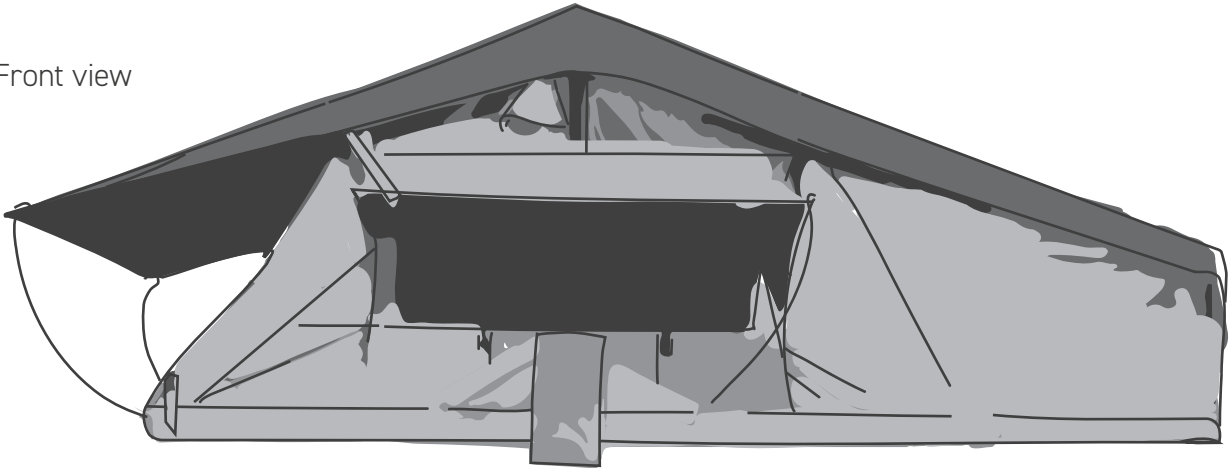
Side and rear view



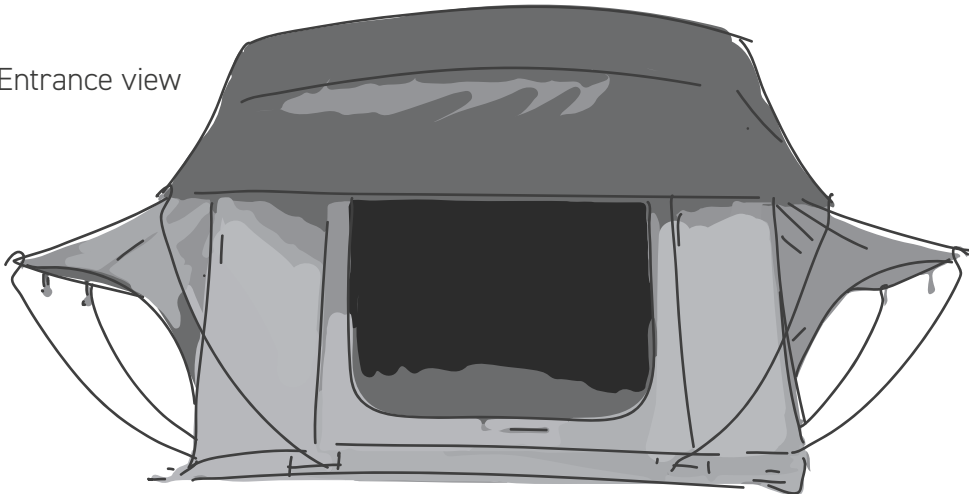
BALSA

3-plane view

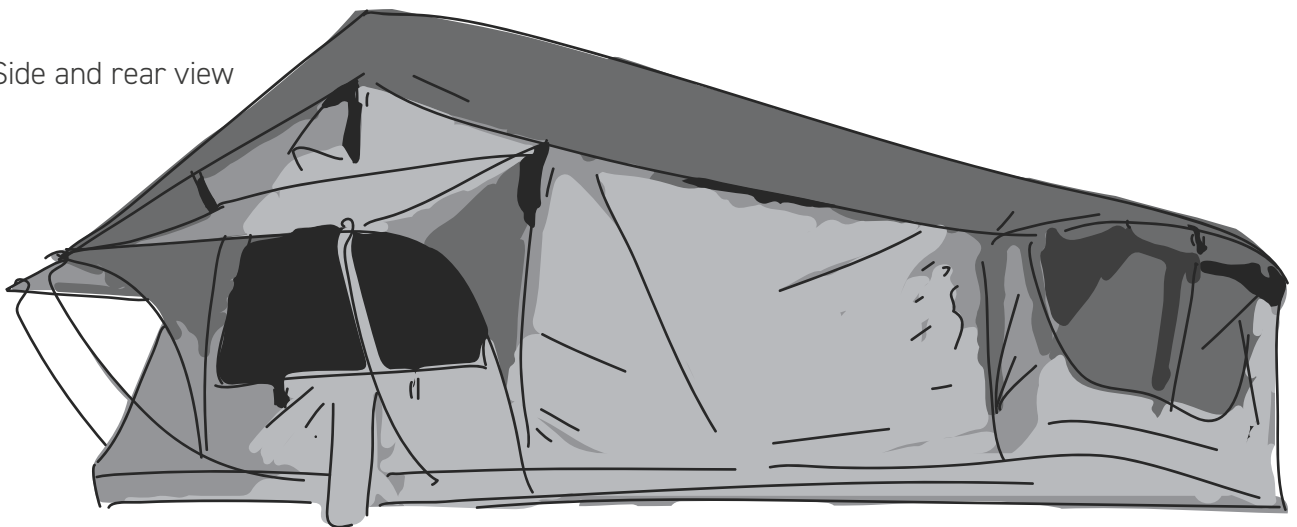
Front view



Entrance view



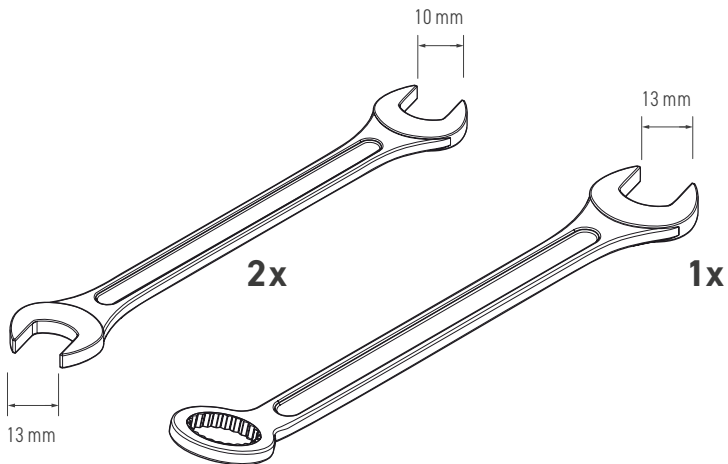
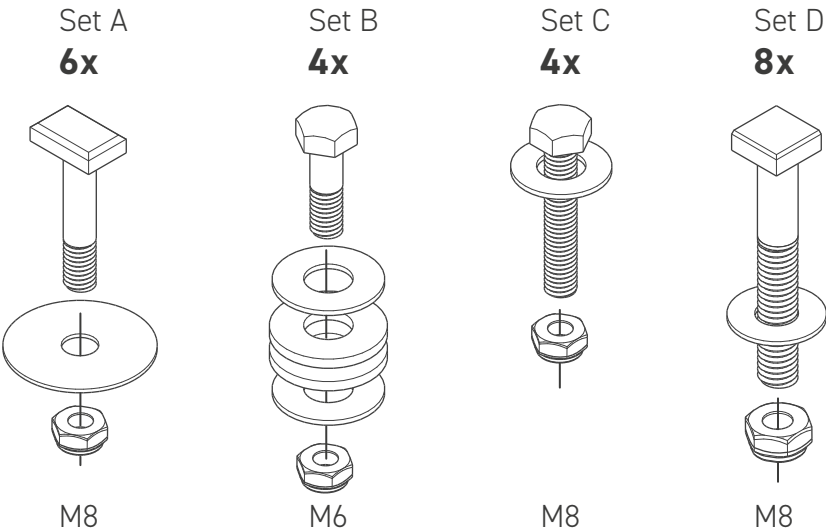
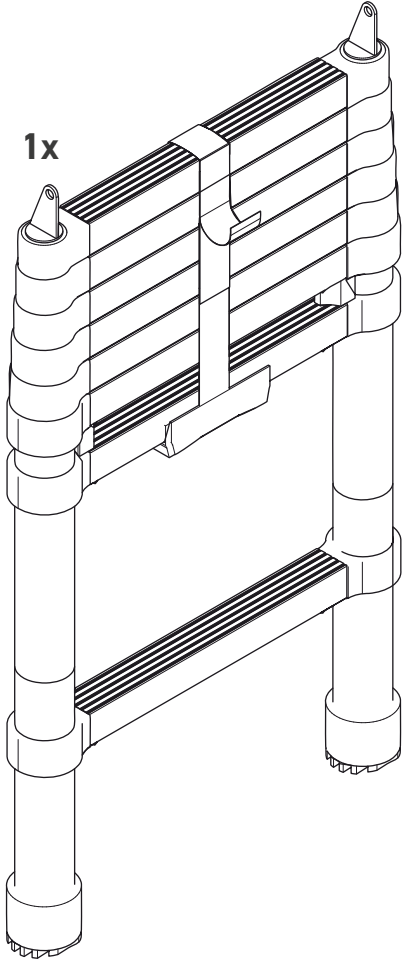
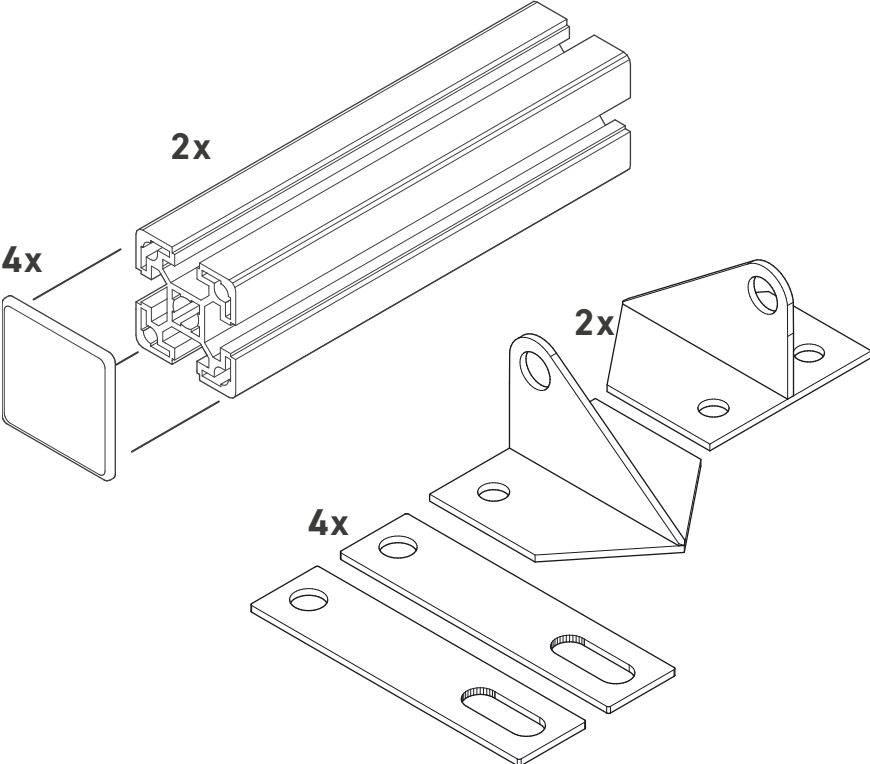
Side and rear view



Accessoires at a glance	6
Zubehör auf einen Blick	
General notes	8
Allgemeine Hinweise	
Unpacking	12
Auspacken und entnehmen aller Komponenten	
Mounting rails	13
Schienen montieren am Zeltboden	
Screw down the ladder	16
Montage Leiter	
Tarpaulin, fixing the roof sheet	18
Abdeckplane am Dachzelt fixieren	
Assembly tent on roof rack	20
Montage Dachzelt auf Reling / Dachträger	
Setting up first time after mounting	22
Der erste Aufbau nach erfolgreicher Montage	
Telescopic ladder for adjustment and entry	24
Teleskopleiter, Ausklapp- und Einstiegshilfe	
Tie rods for entry and window openings	26
Spannstangen für die Fensteröffnungen rundum	
Roll up window cover	28
Seitliche Fensterabdeckung aufrollen	
Secure the tent skin with quick release click buckle	29
Oberste Zelthaut fixieren	
Big Willow only, advanced settings	30
Erweiterte Funktion, nur bei Big Willow	
Care instructions	34
Pflegehinweise	
Storage	35
Lagerung	

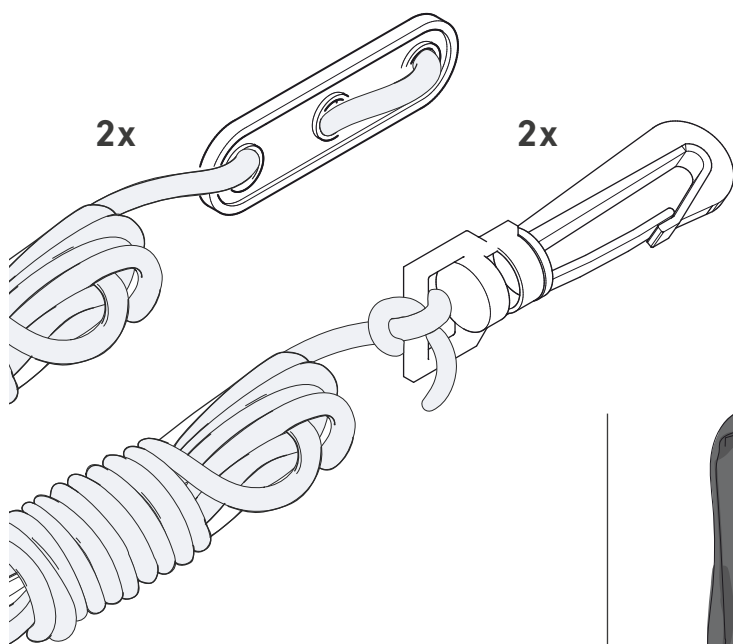
Accessoires

at a glance



Zubehör

auf einen Blick

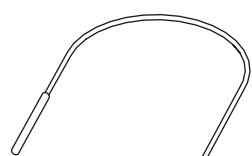


2x

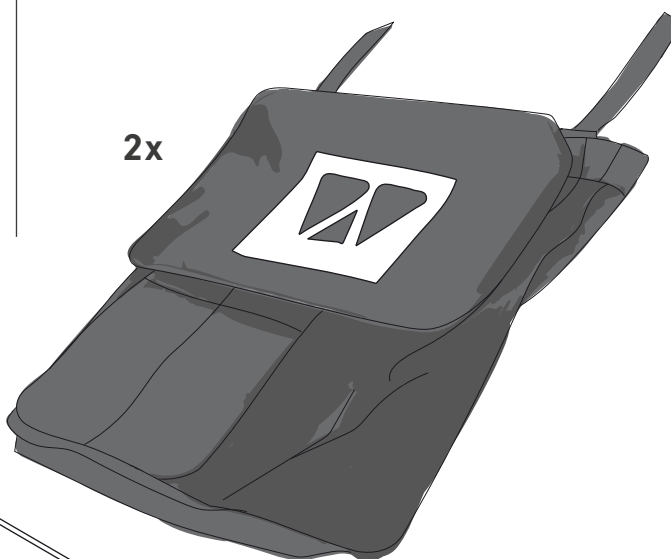
2x



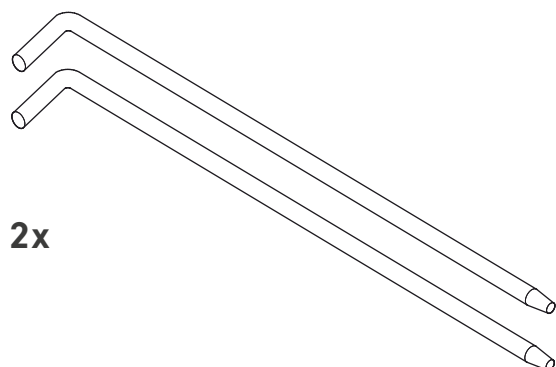
1x



8x



2x

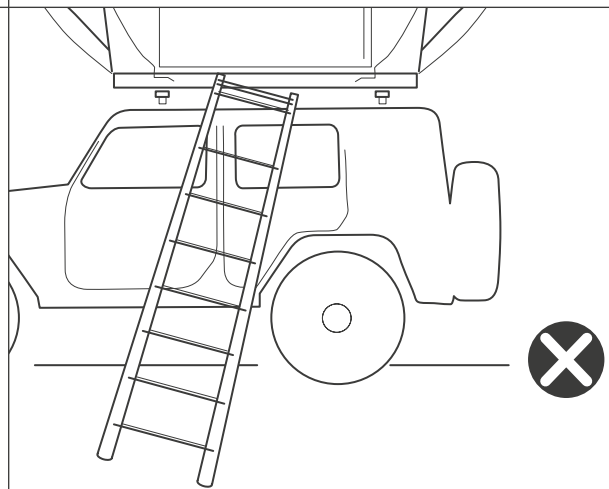
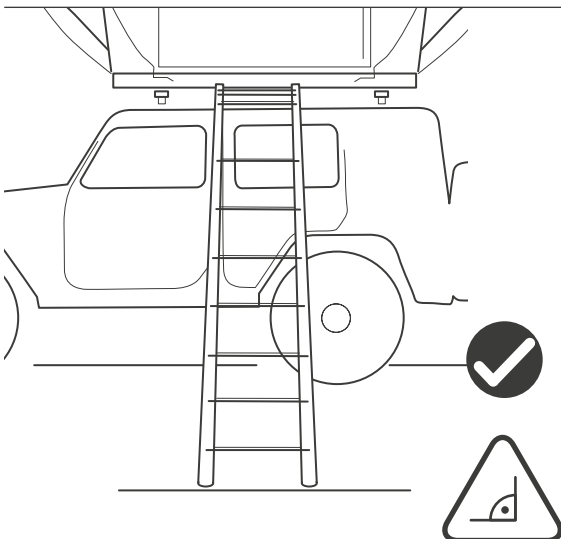
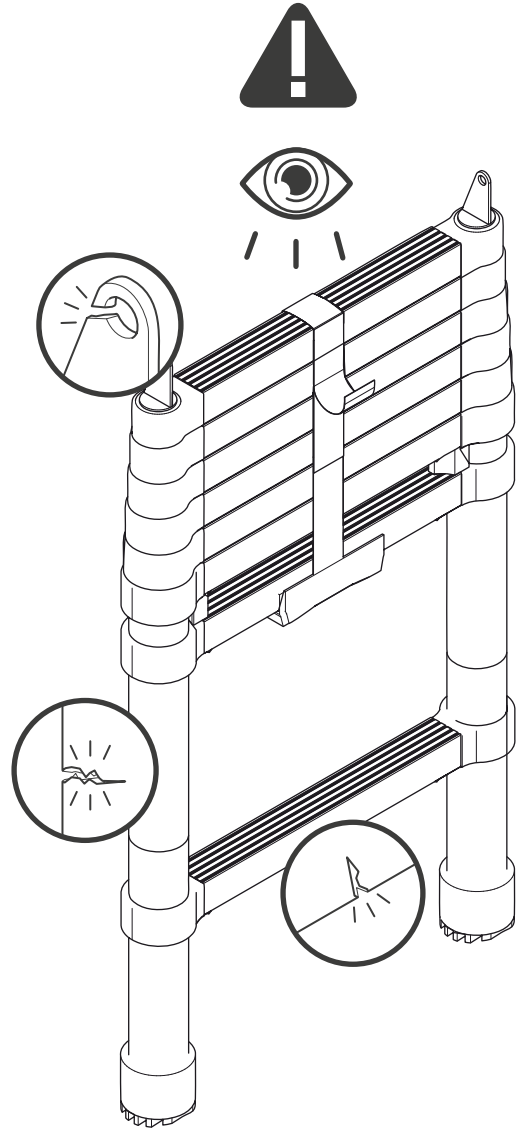
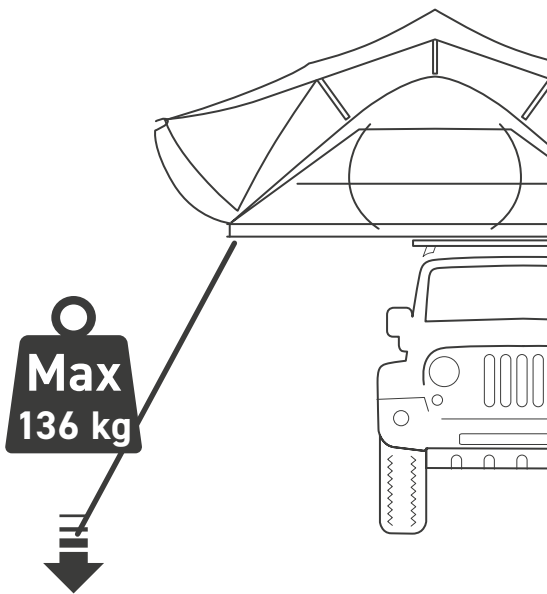


2x

Notes

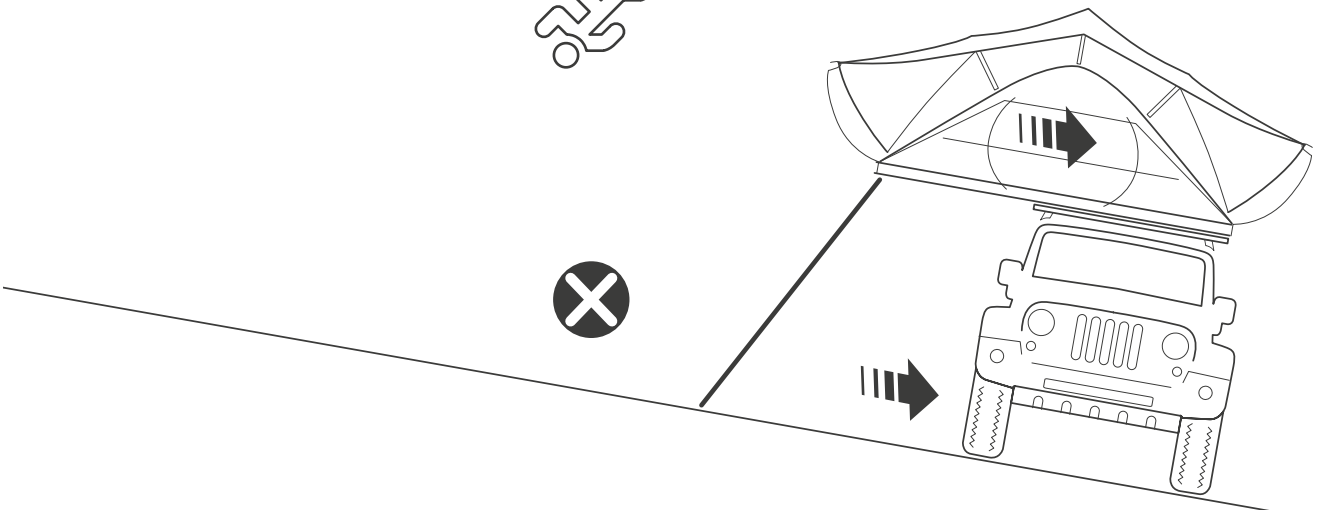
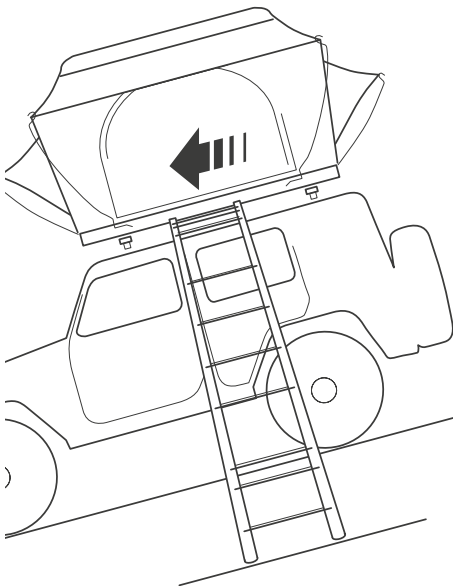
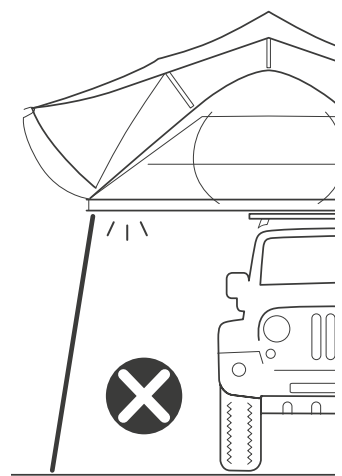
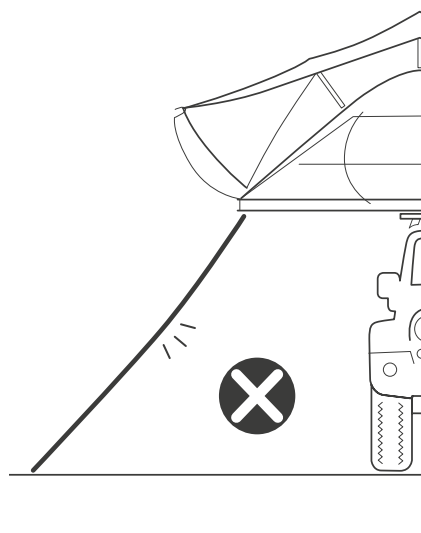
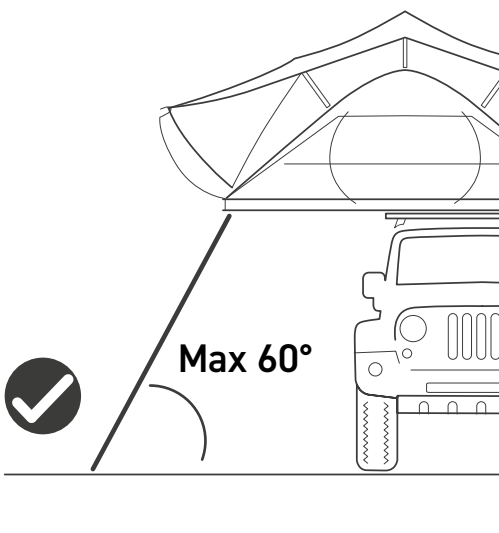
general

Max 130 km/h



Hinweise

allgemein

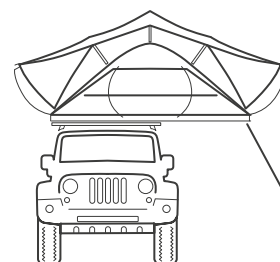
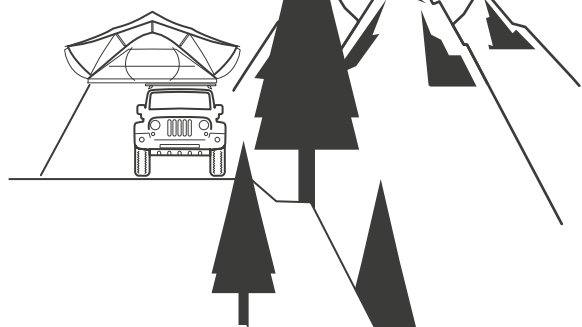
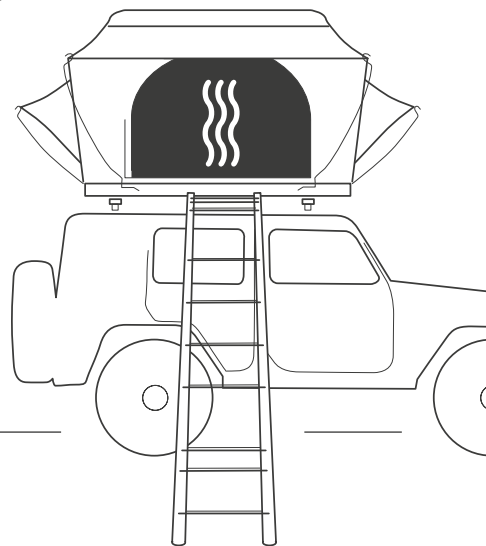
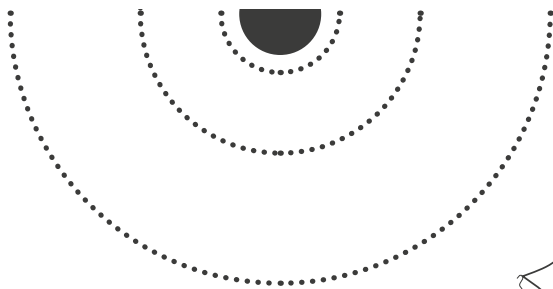


Notes

general

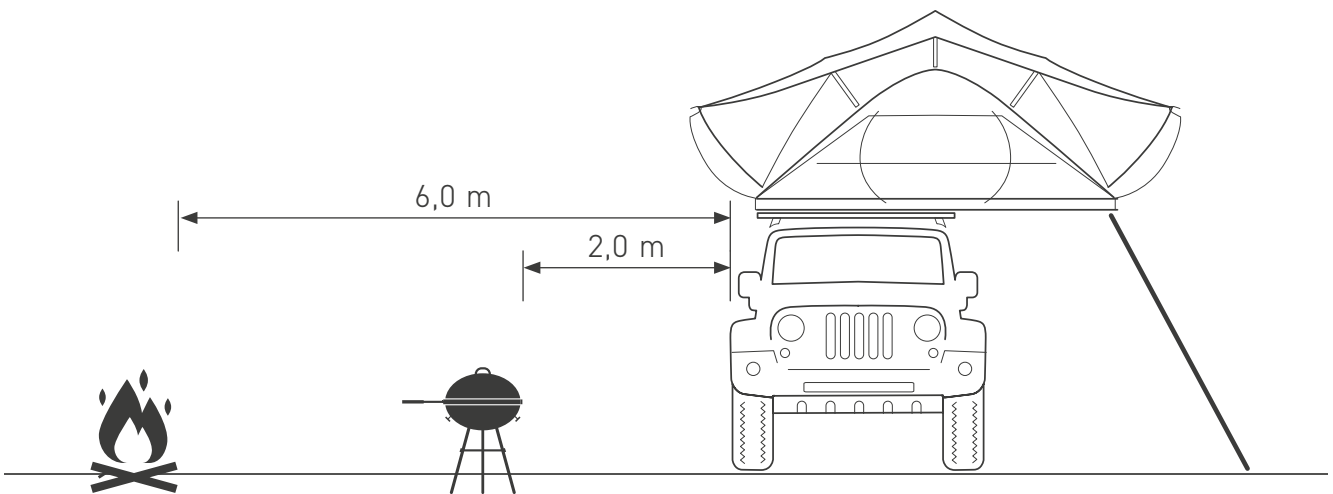
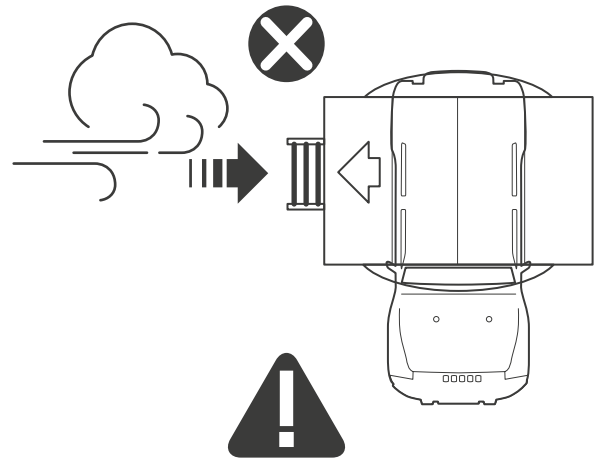
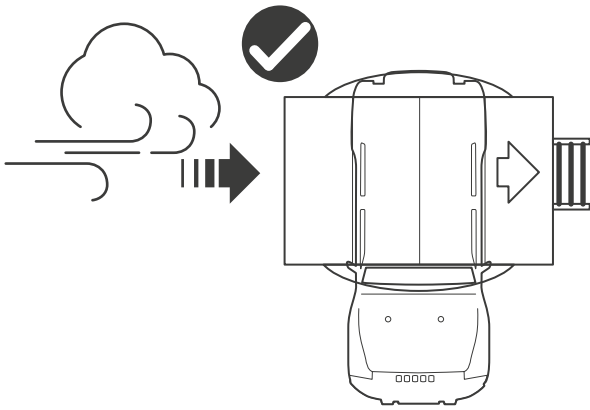


Max 60 °C



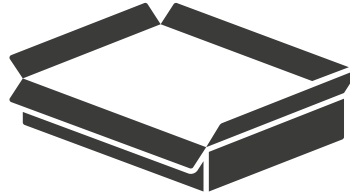
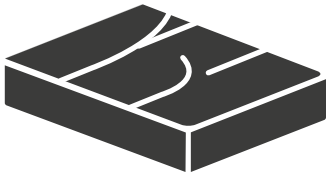
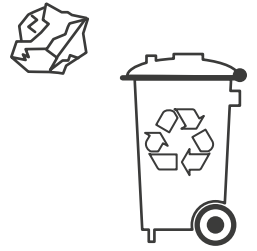
Hinweise

allgemein

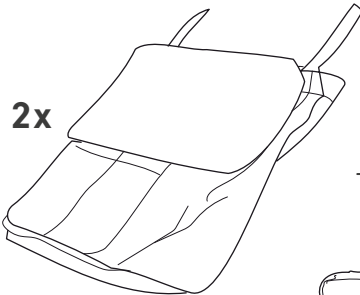


Unpacking

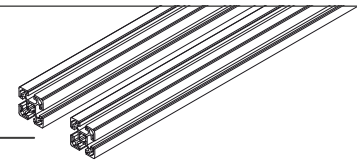
Auspacken und entnehmen aller Komponenten



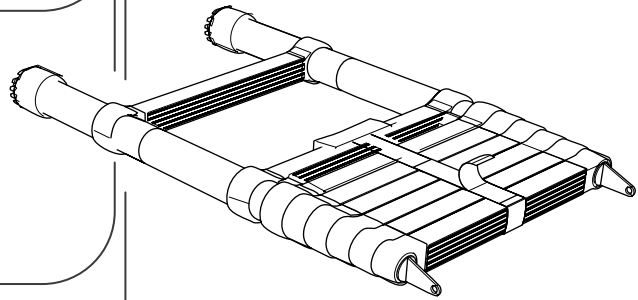
1.0



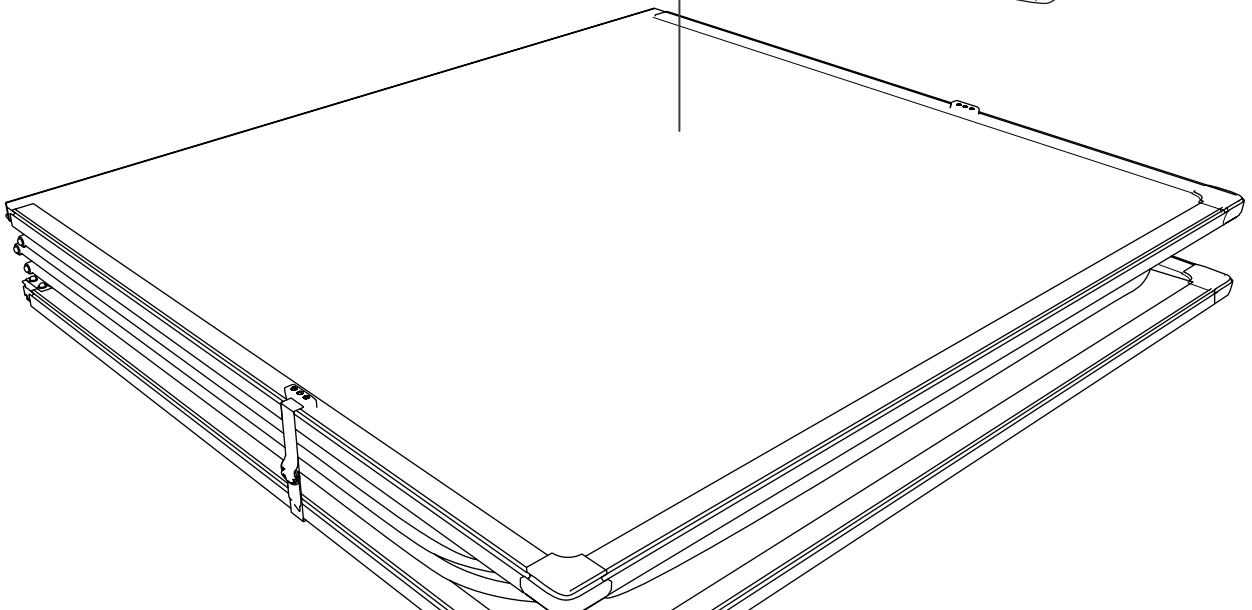
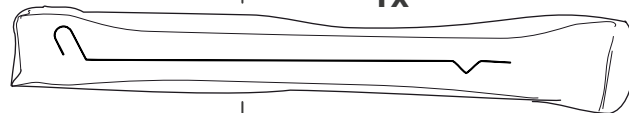
2x



1x

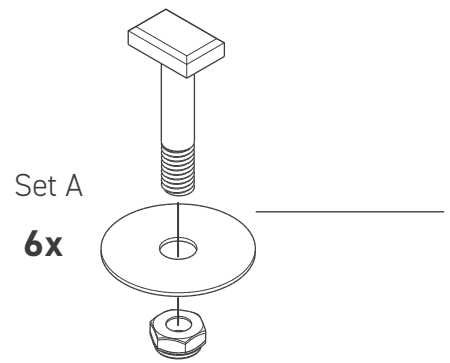
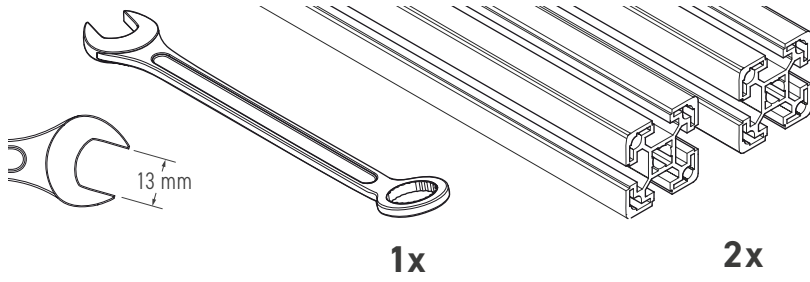


1x



Mounting rails

Schienen montieren am Zeltboden



1.1

Small Willow

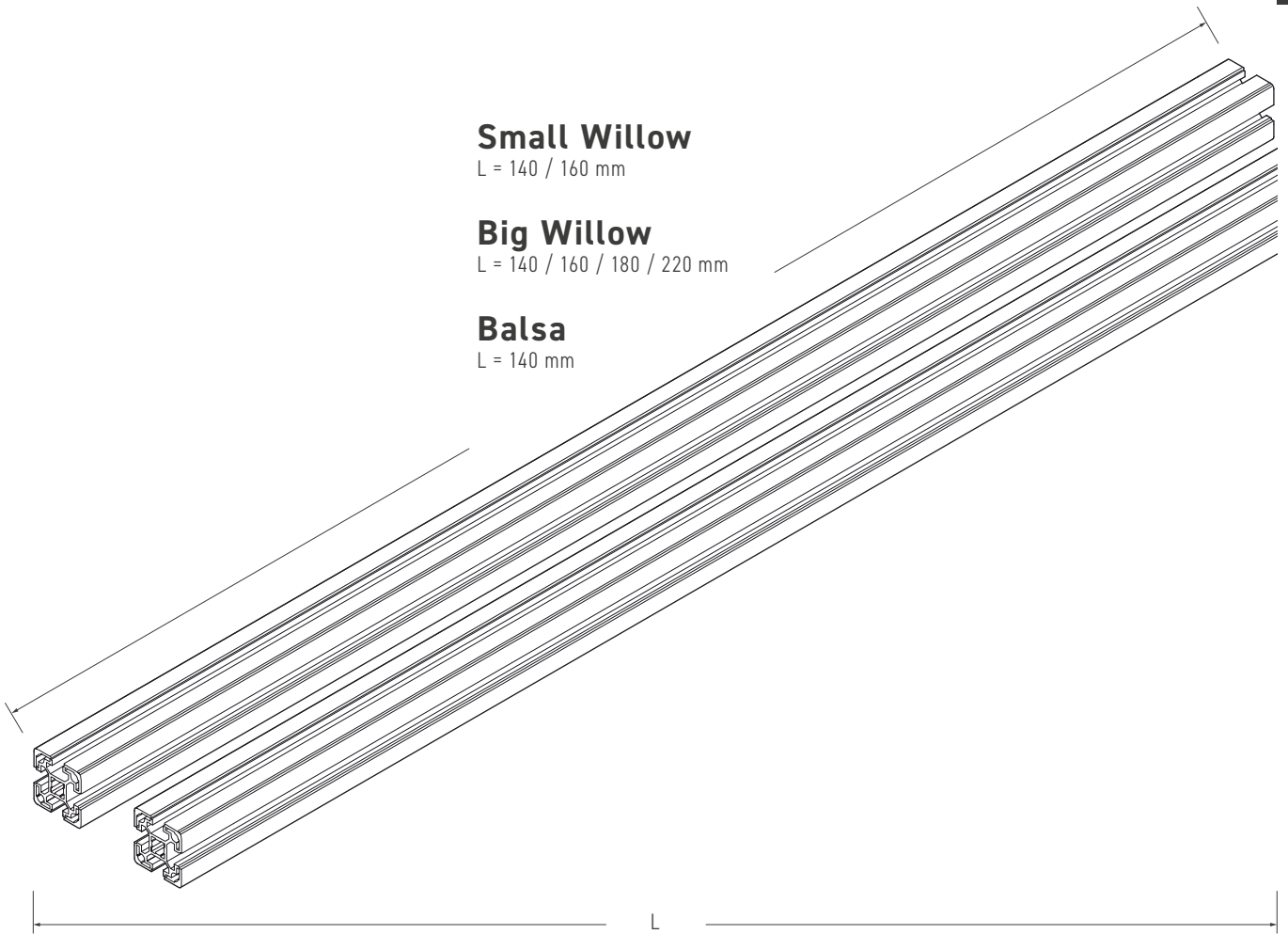
L = 140 / 160 mm

Big Willow

L = 140 / 160 / 180 / 220 mm

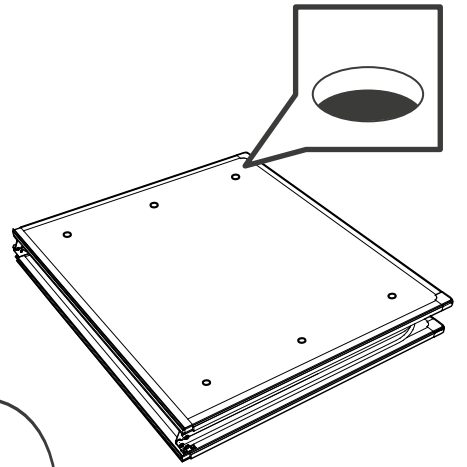
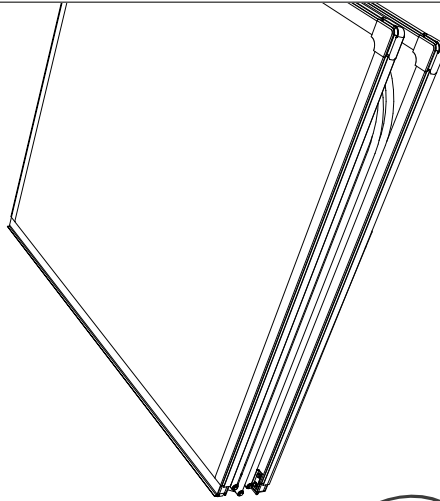
Balsa

L = 140 mm



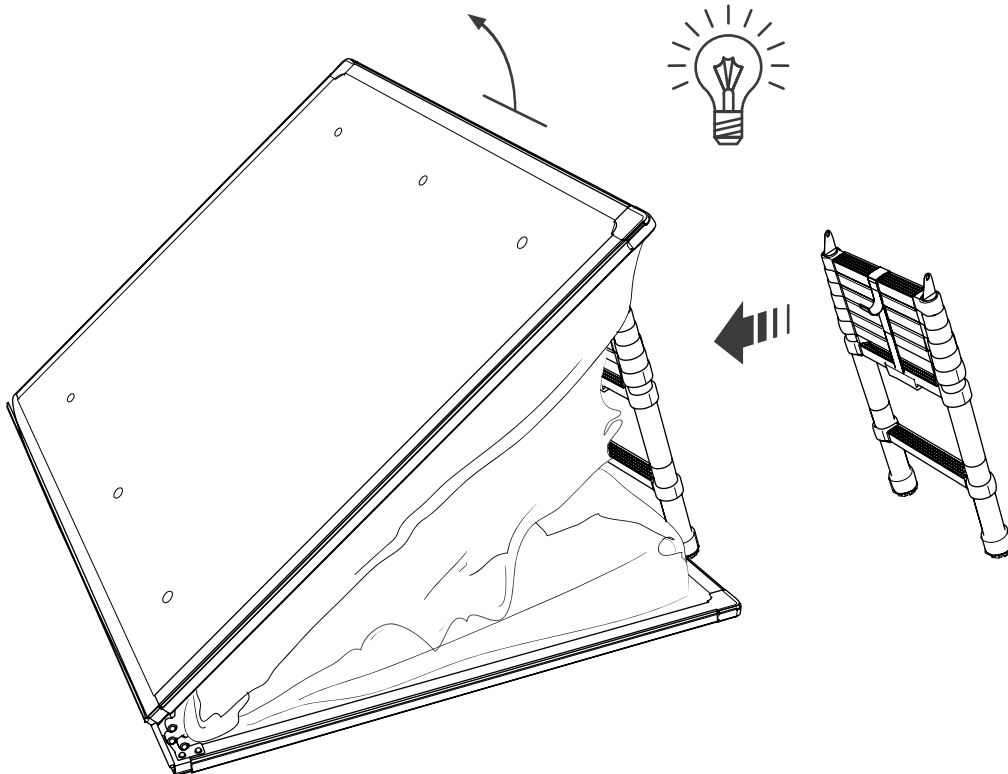


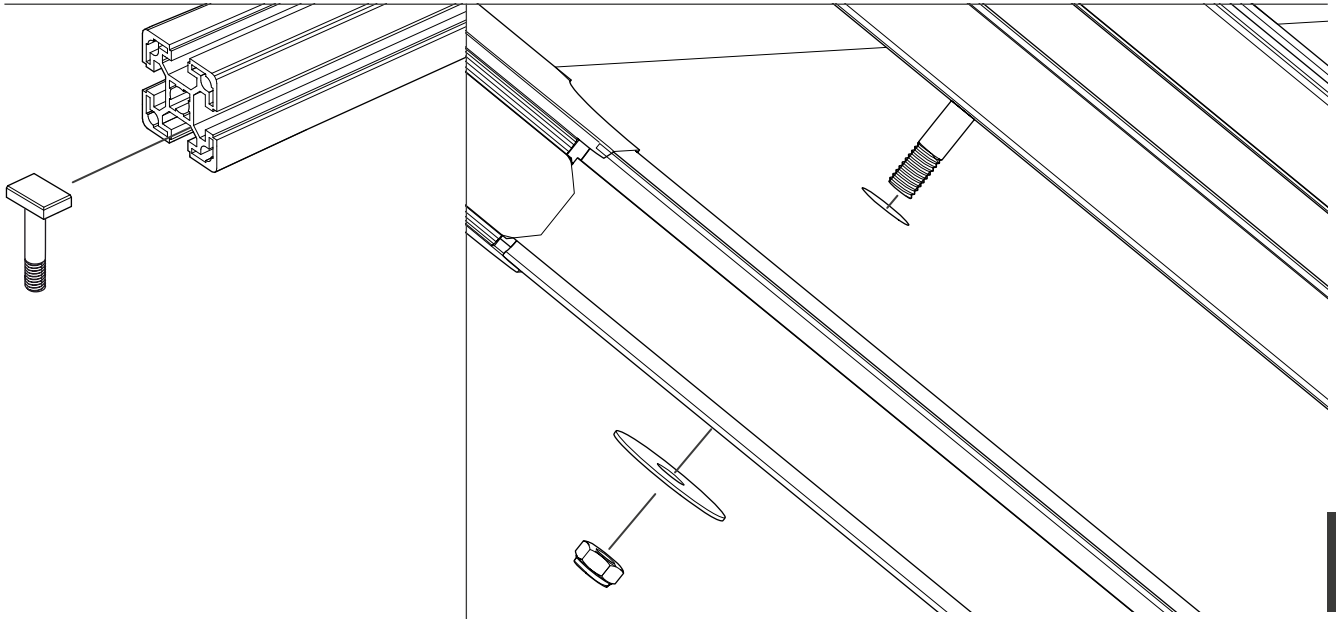
2x



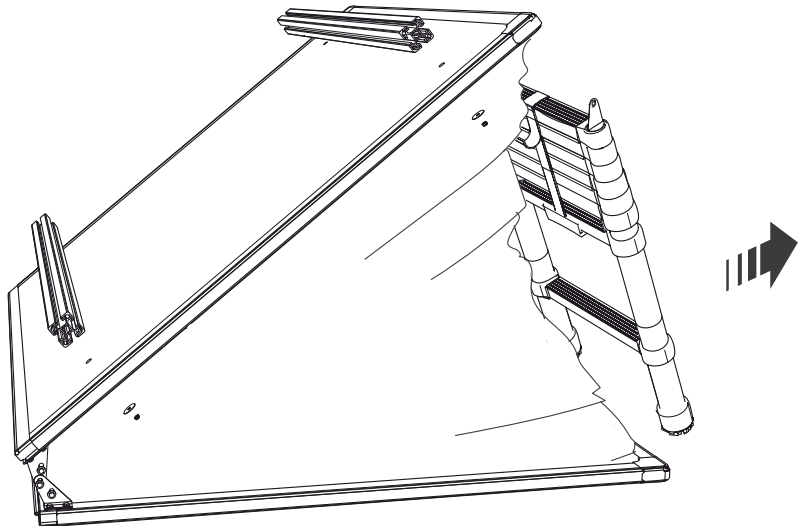
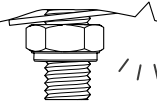
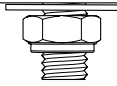
1.1

180°



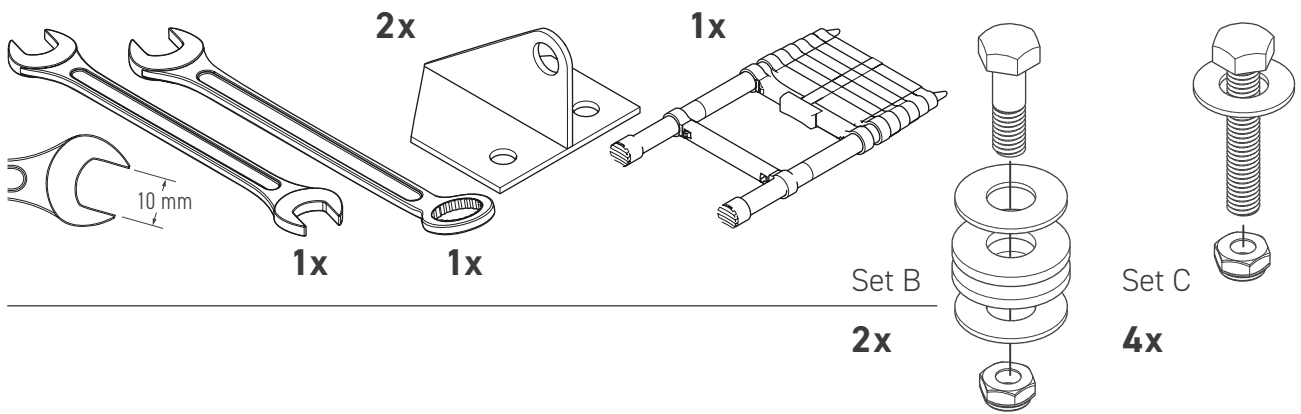


1.1

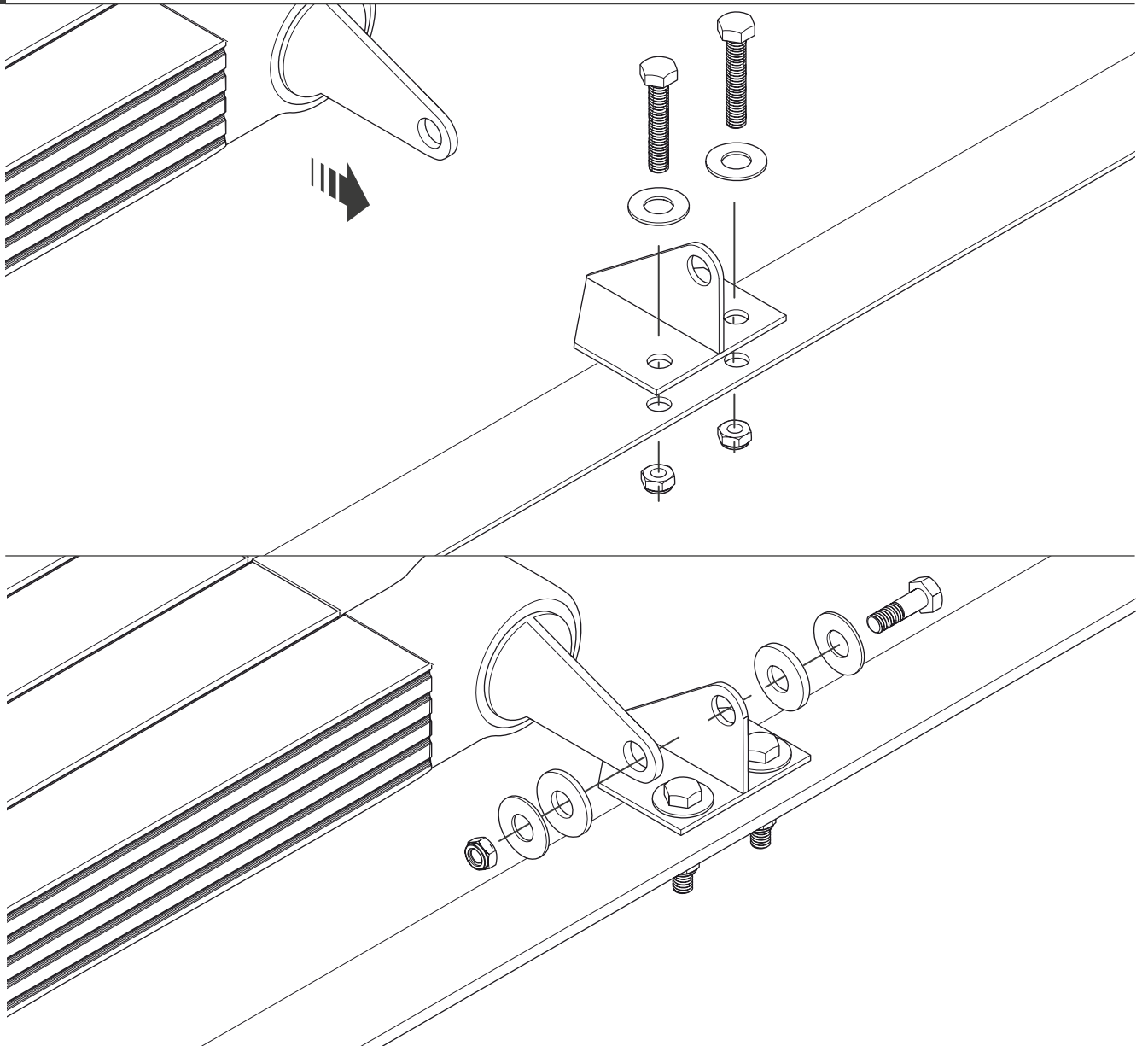


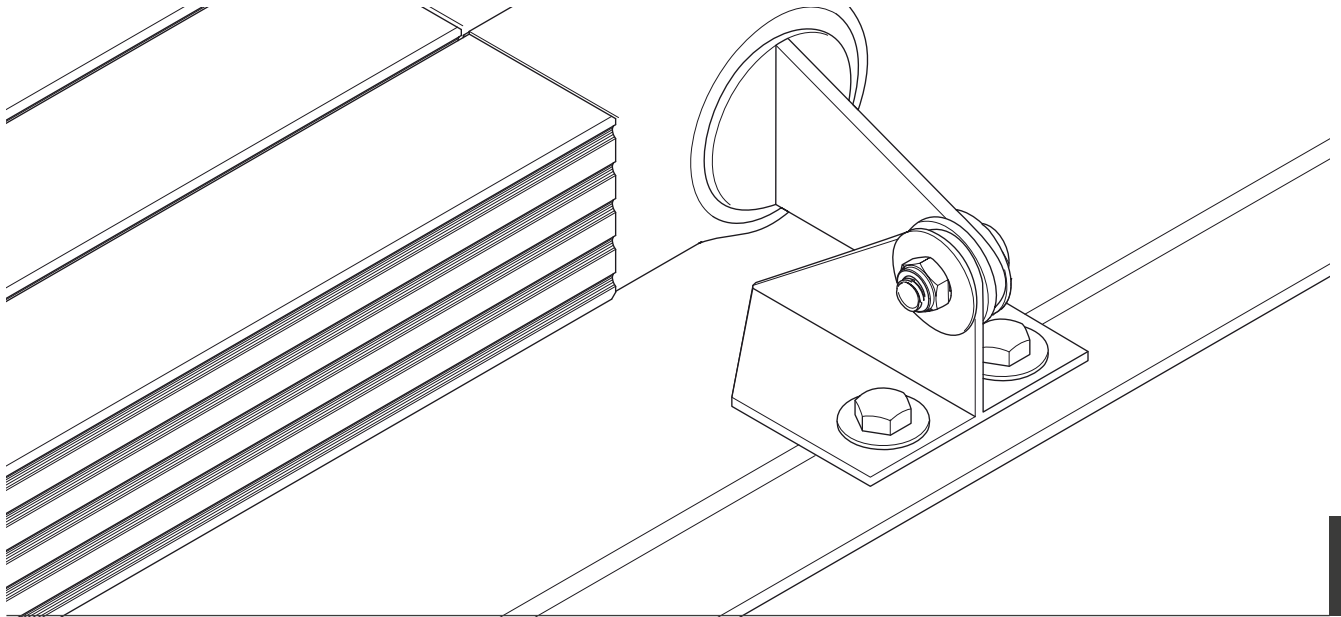
Screw down the ladder

Montage der Leiter

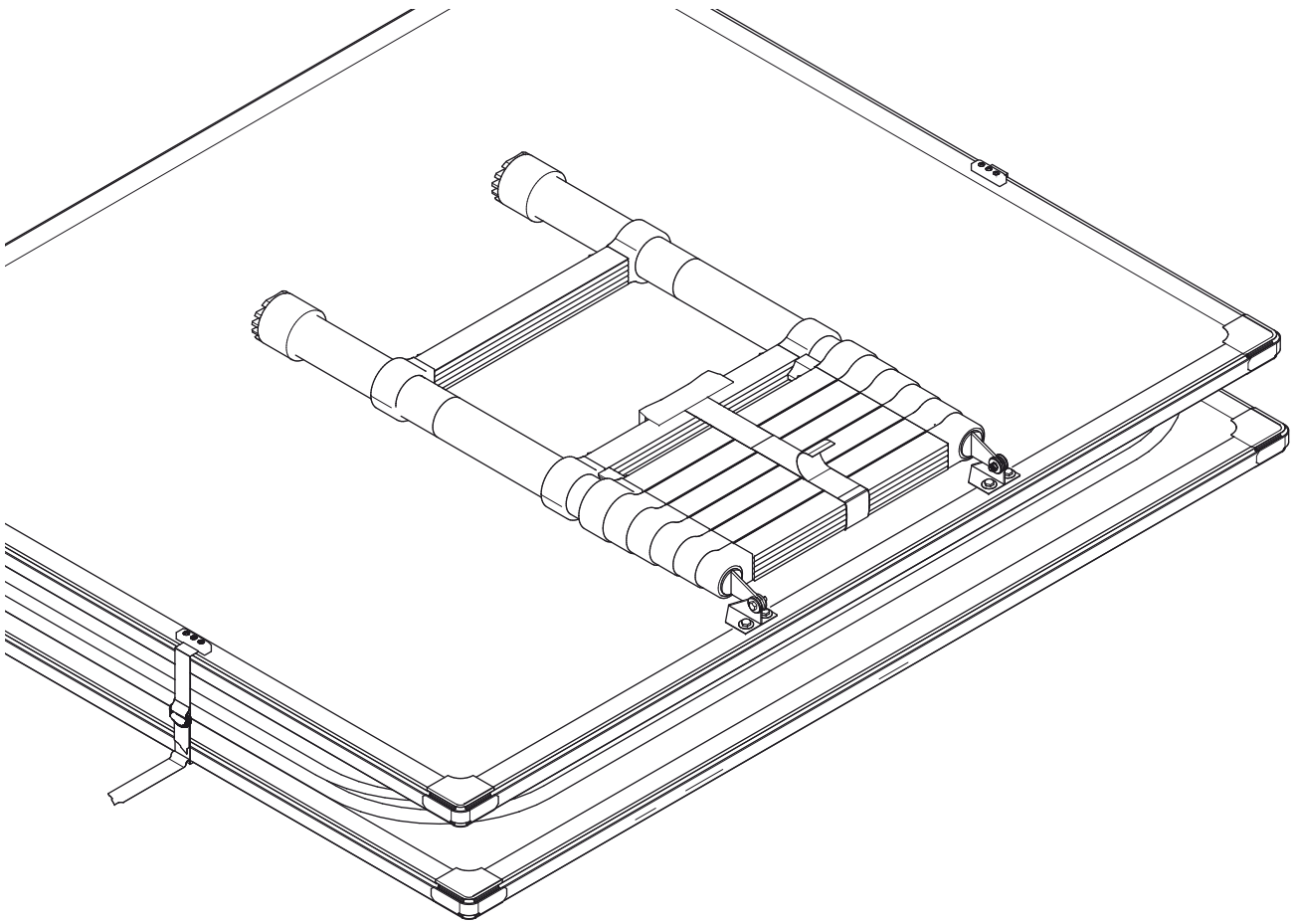


1.2



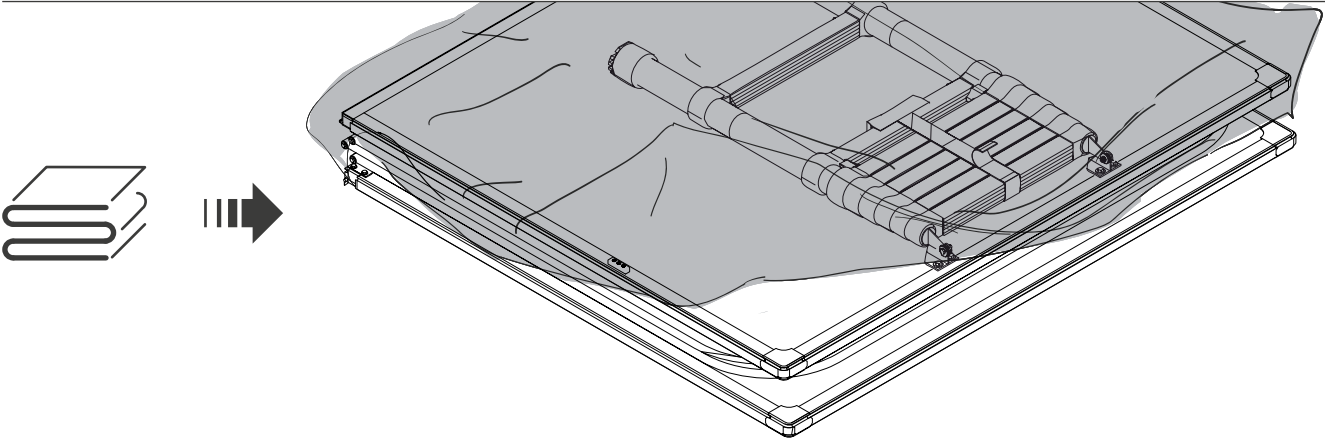


1.2

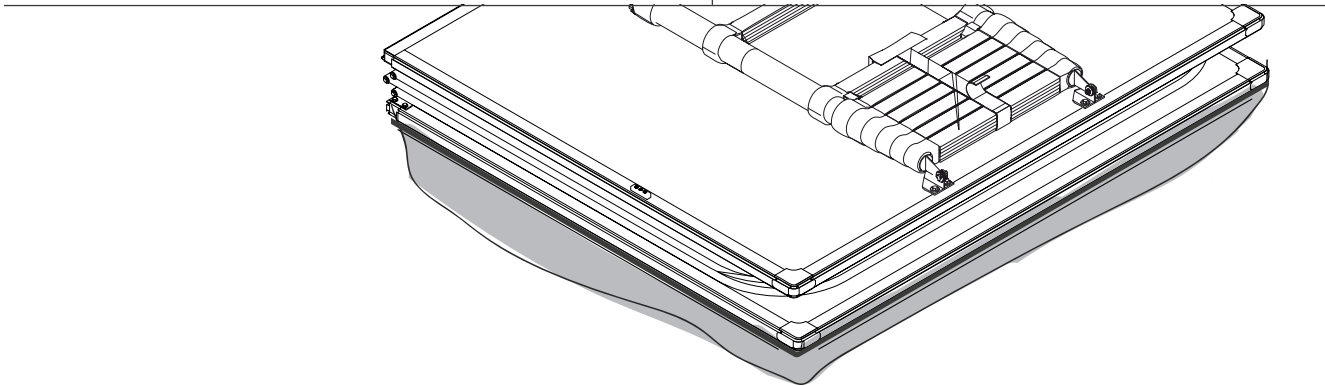
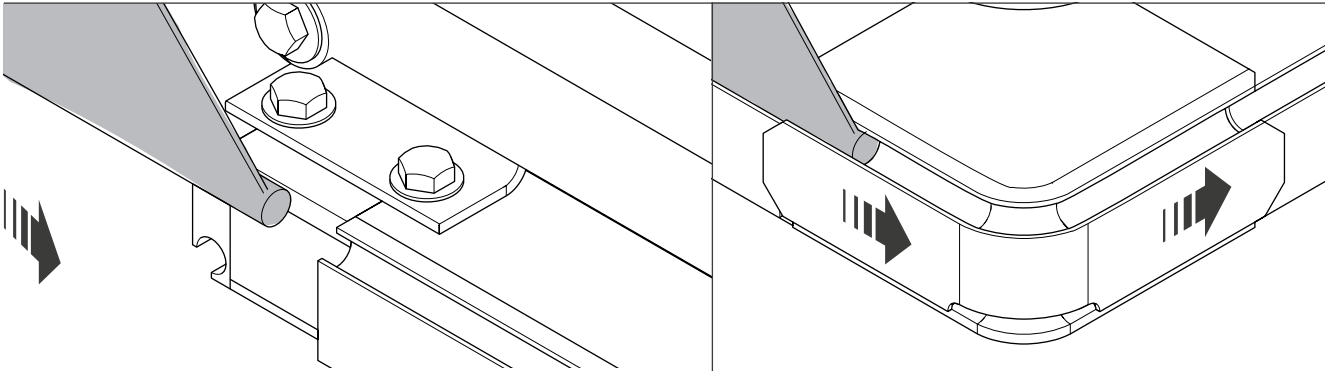
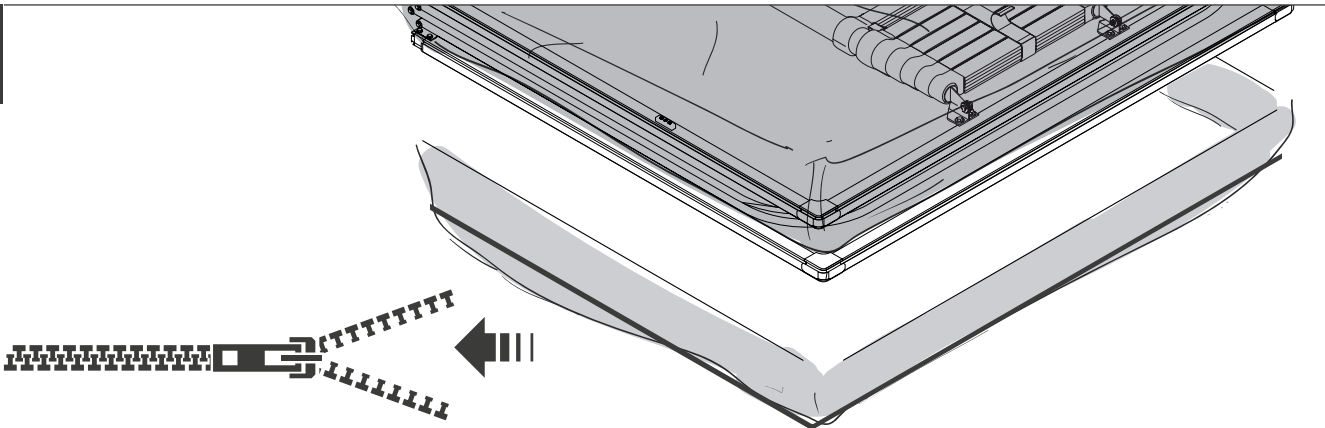


Tarpaulin

Fixing the roof sheet

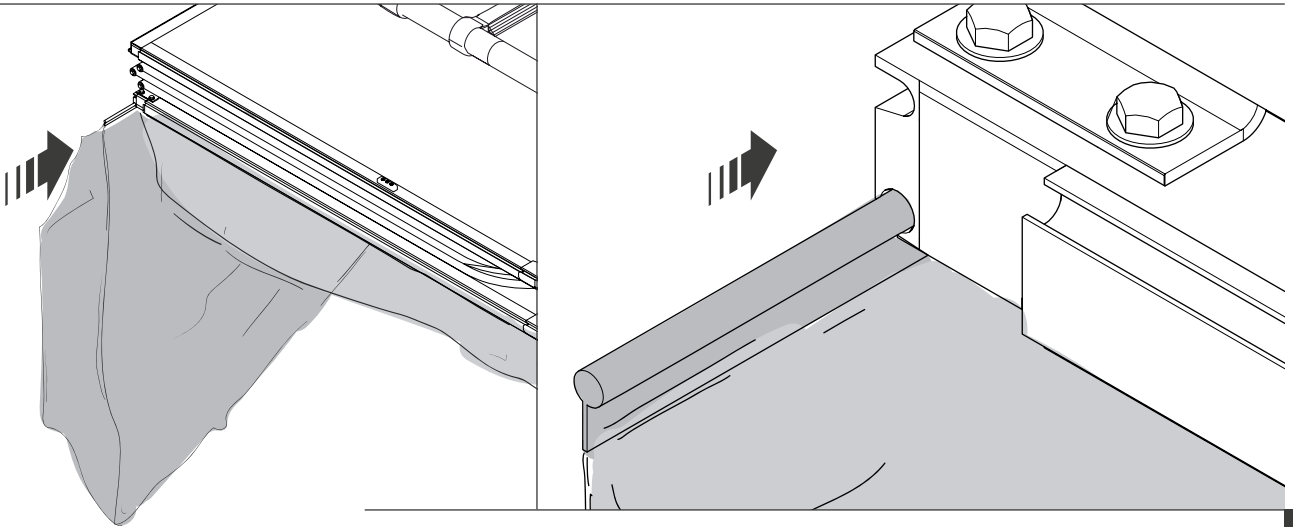


1.3

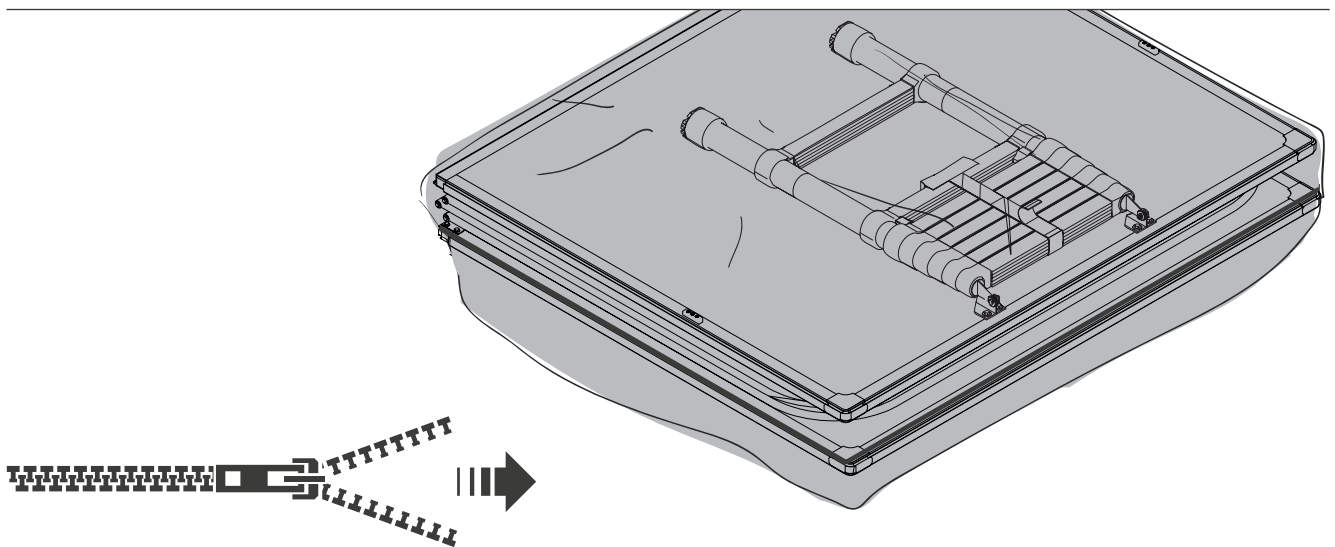
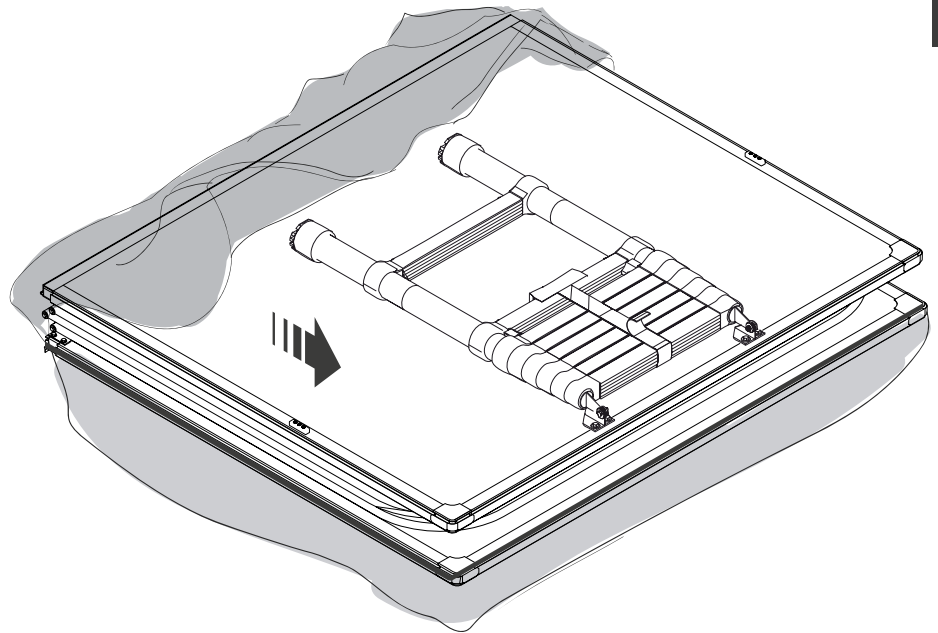


Abdeckplane

am Dachtzelt fixieren

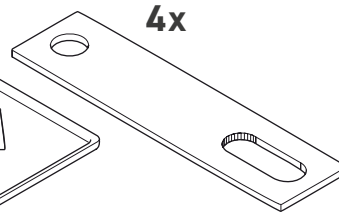
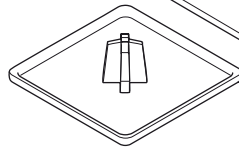
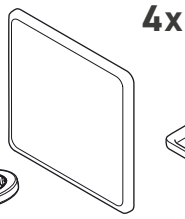
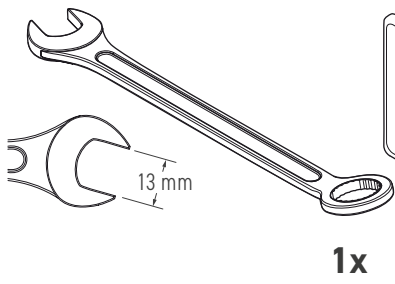


1.3

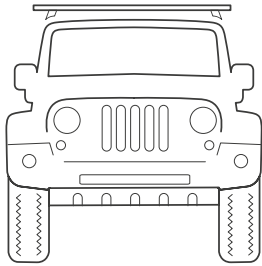
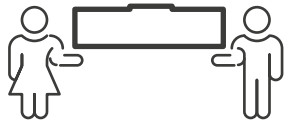
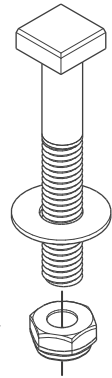


Assembly

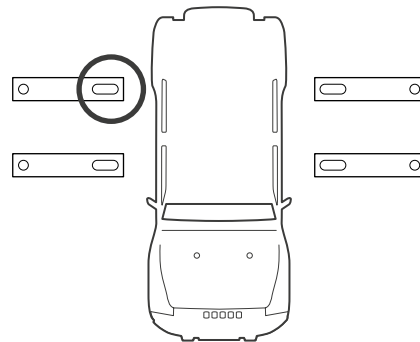
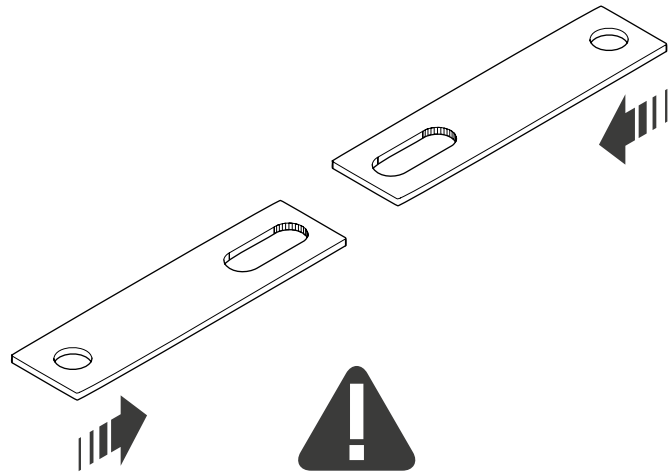
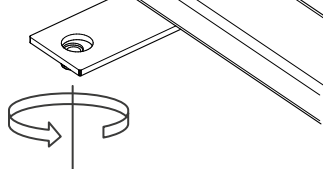
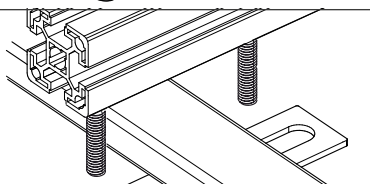
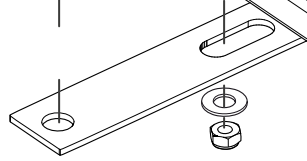
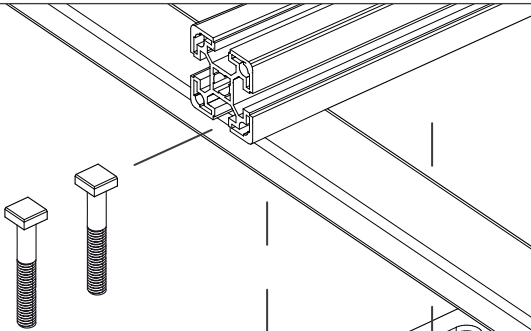
tent on roof rack



Set D
8x

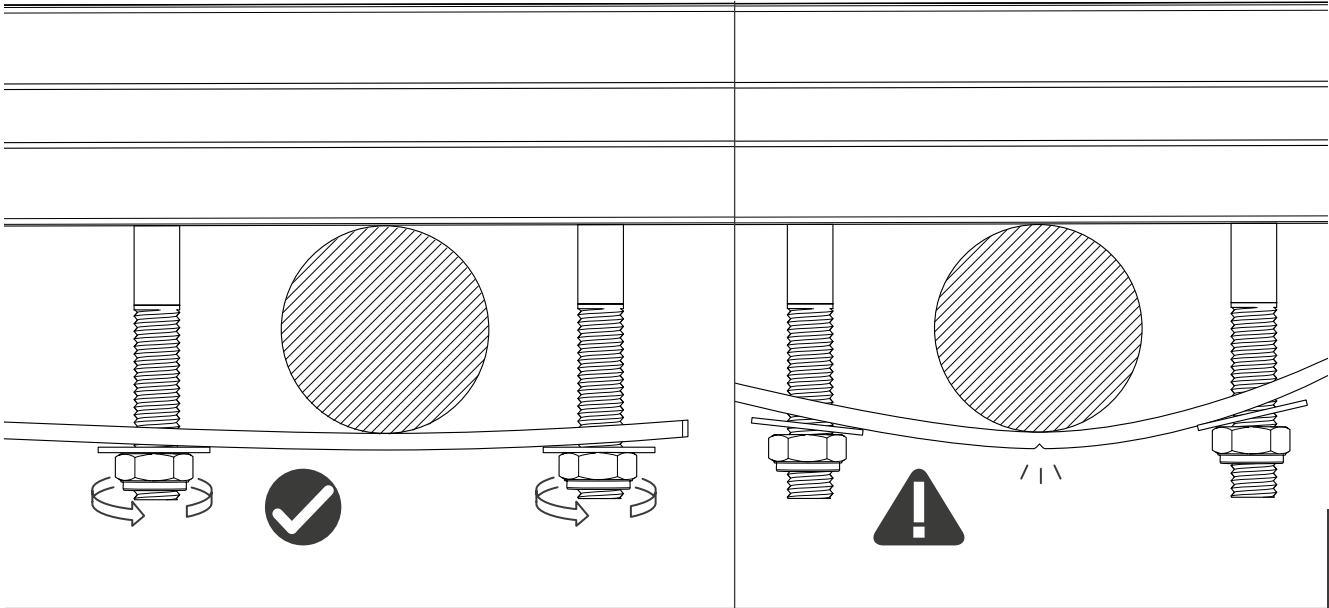


1.4

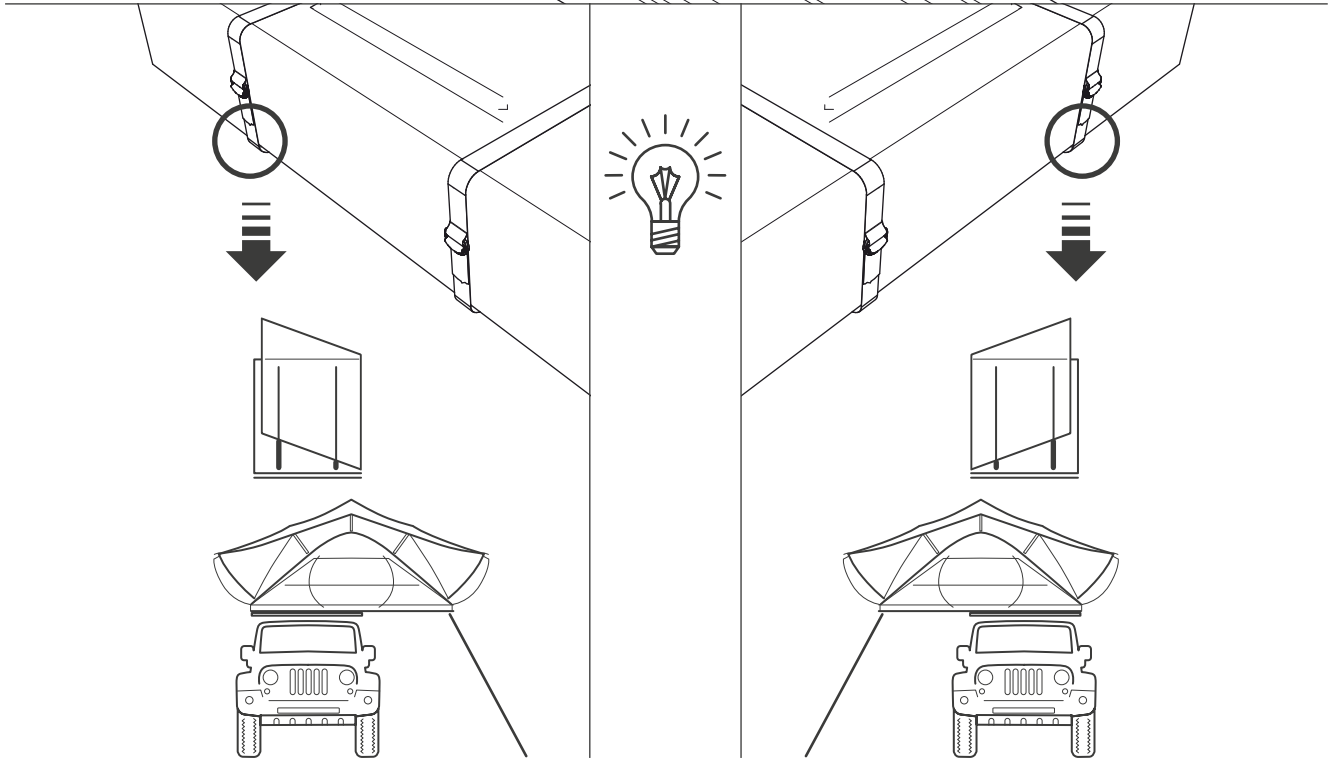
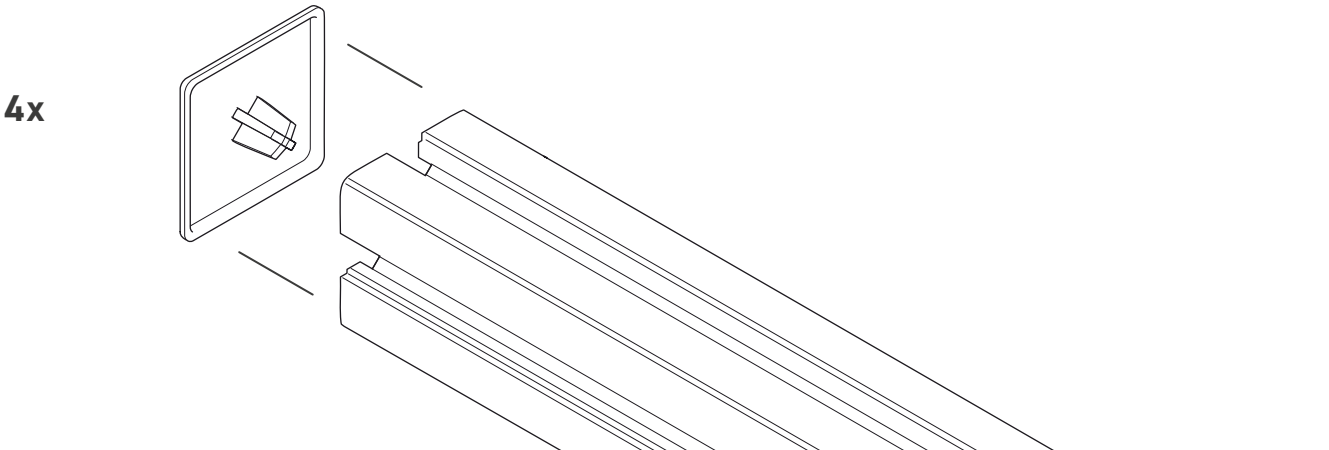


Montage Dachzelt

auf Reling / Dachträger



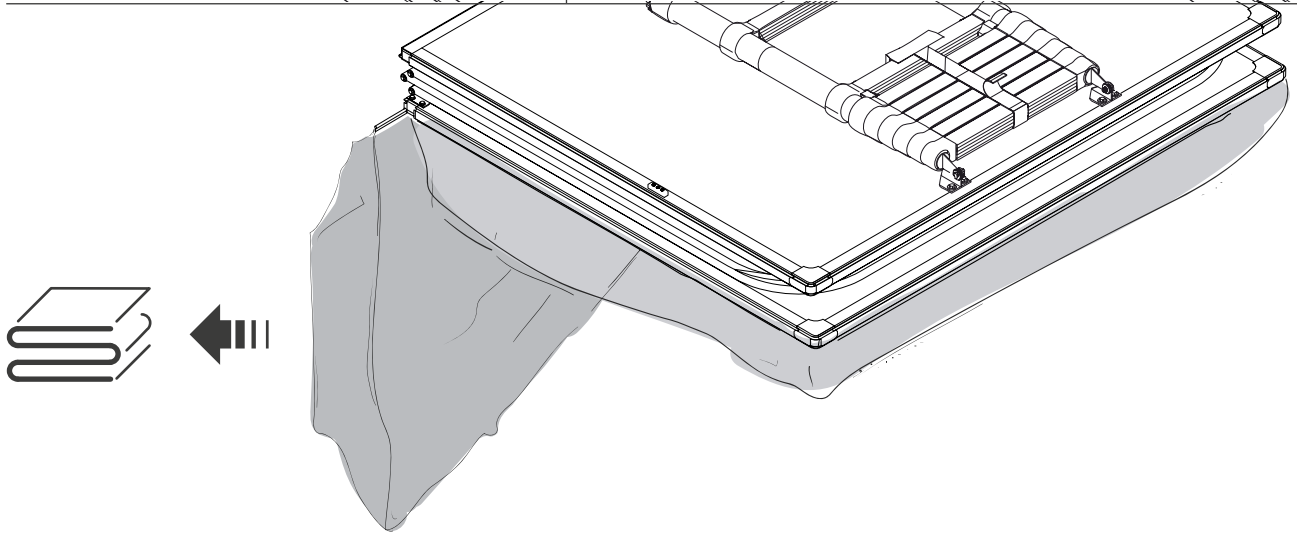
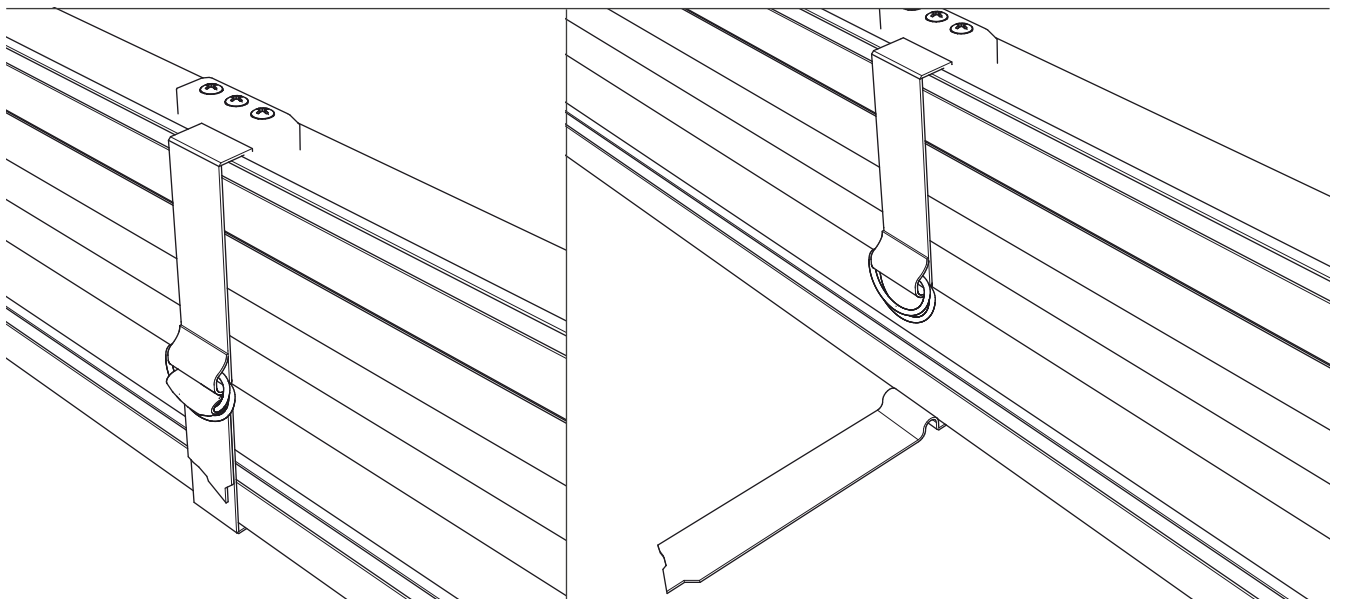
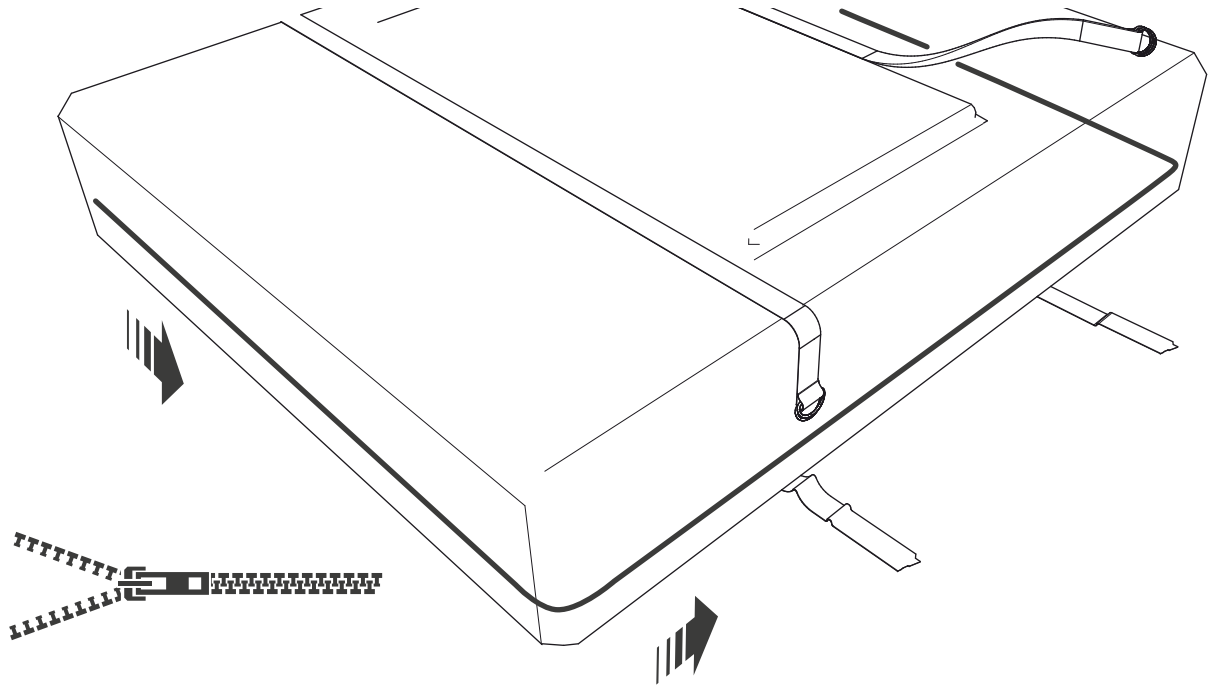
1.4



Setting up first time

after mounting

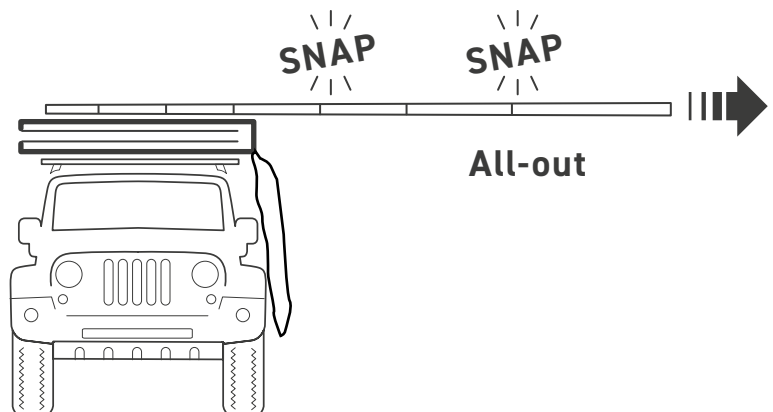
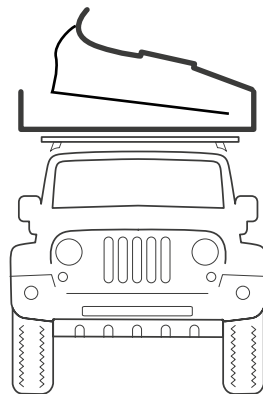
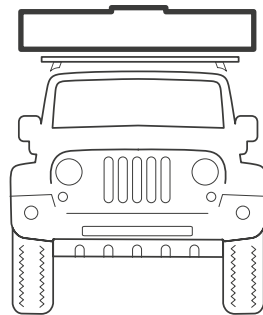
2.0



Der erste Aufbau

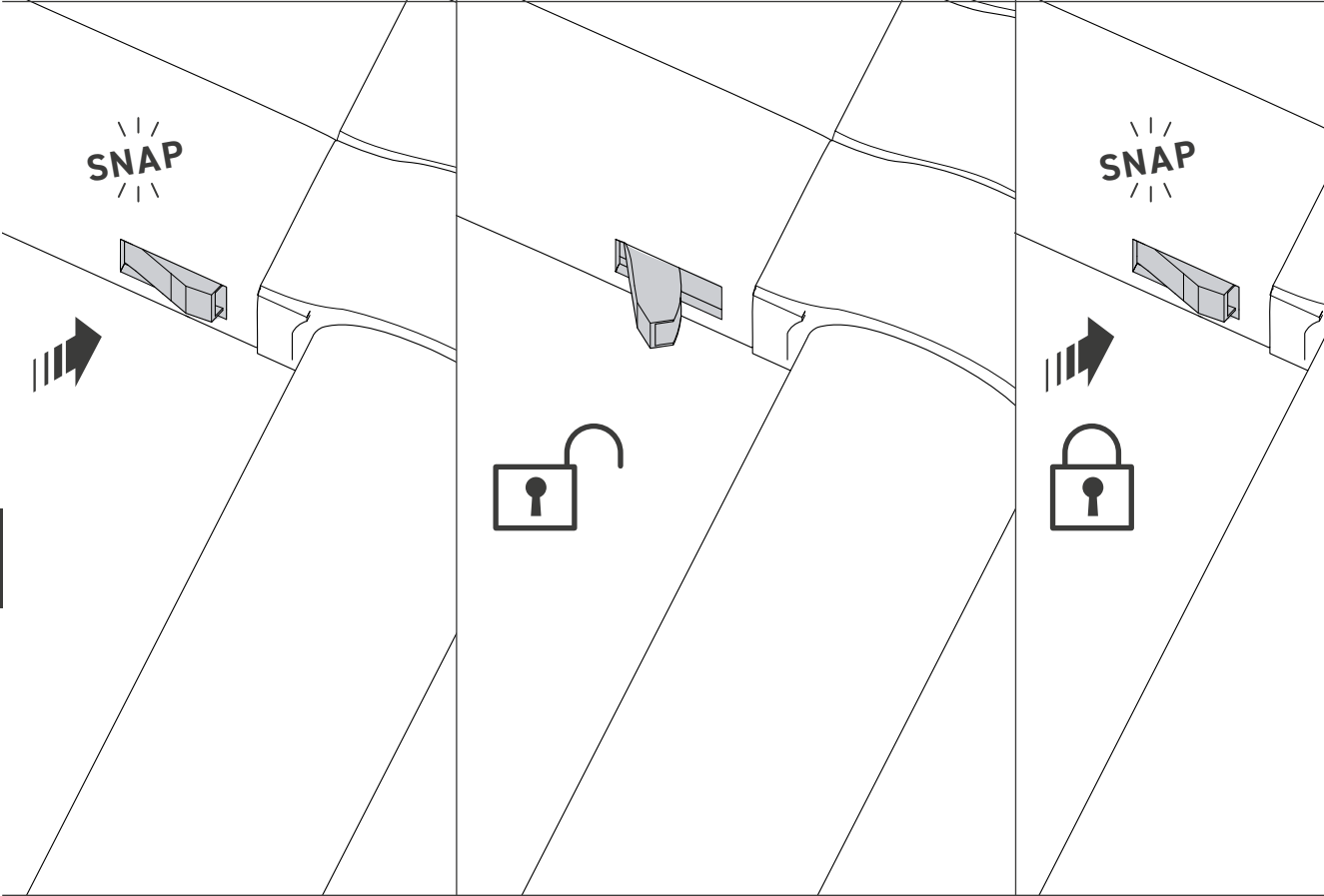
nach erfolgreicher Montage

2.1



Telescopic ladder

for adjustment and entry

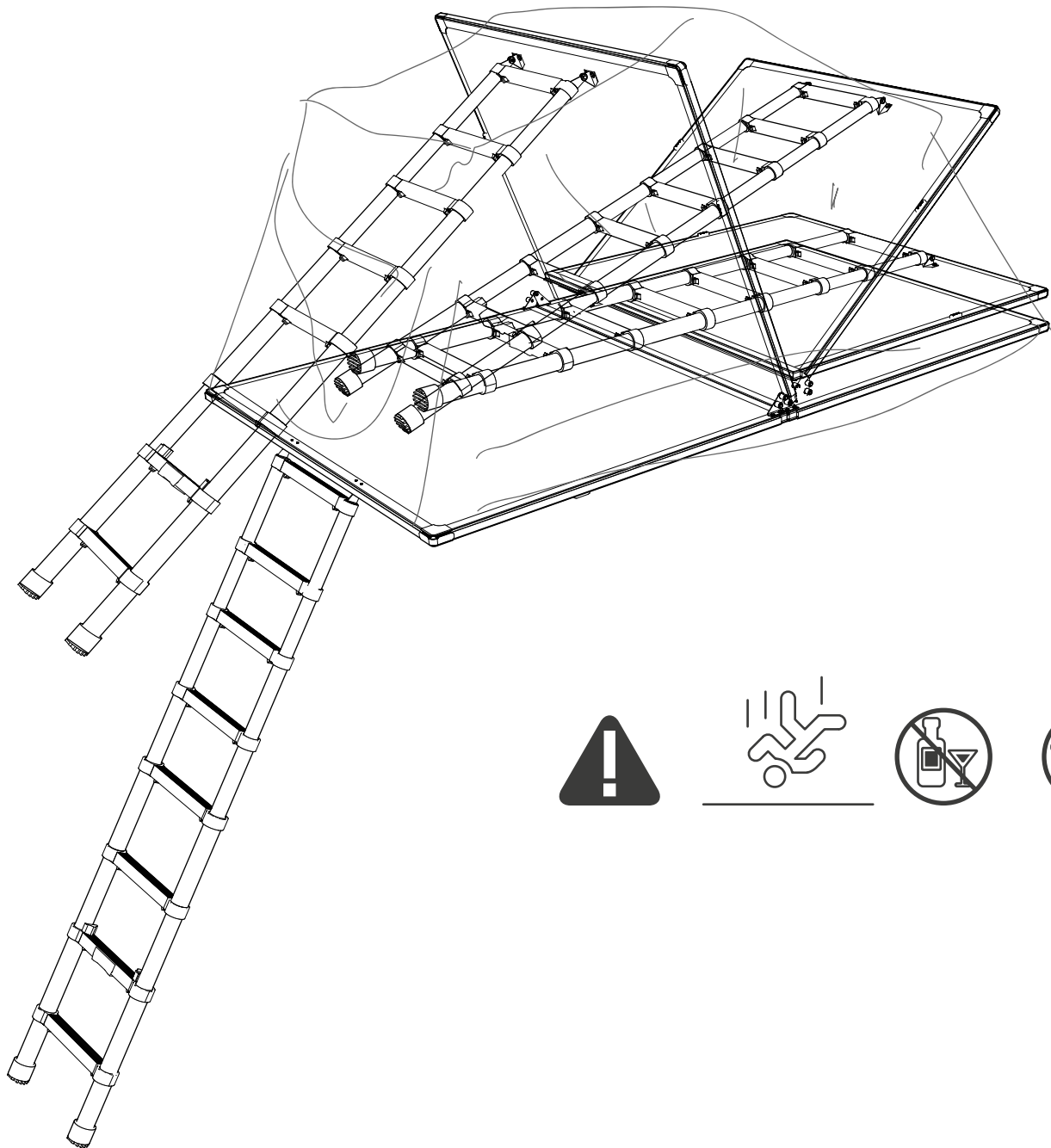


2.1



Teleskopleiter

Ausklapp- und Einstiegshilfe



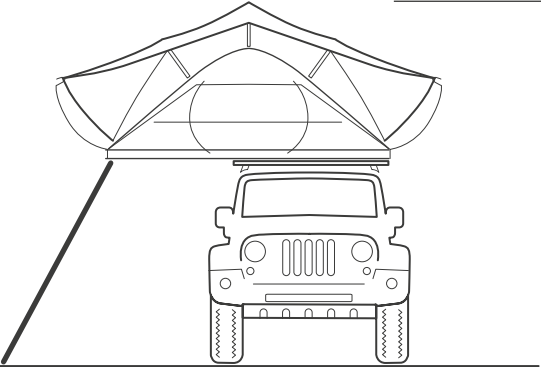
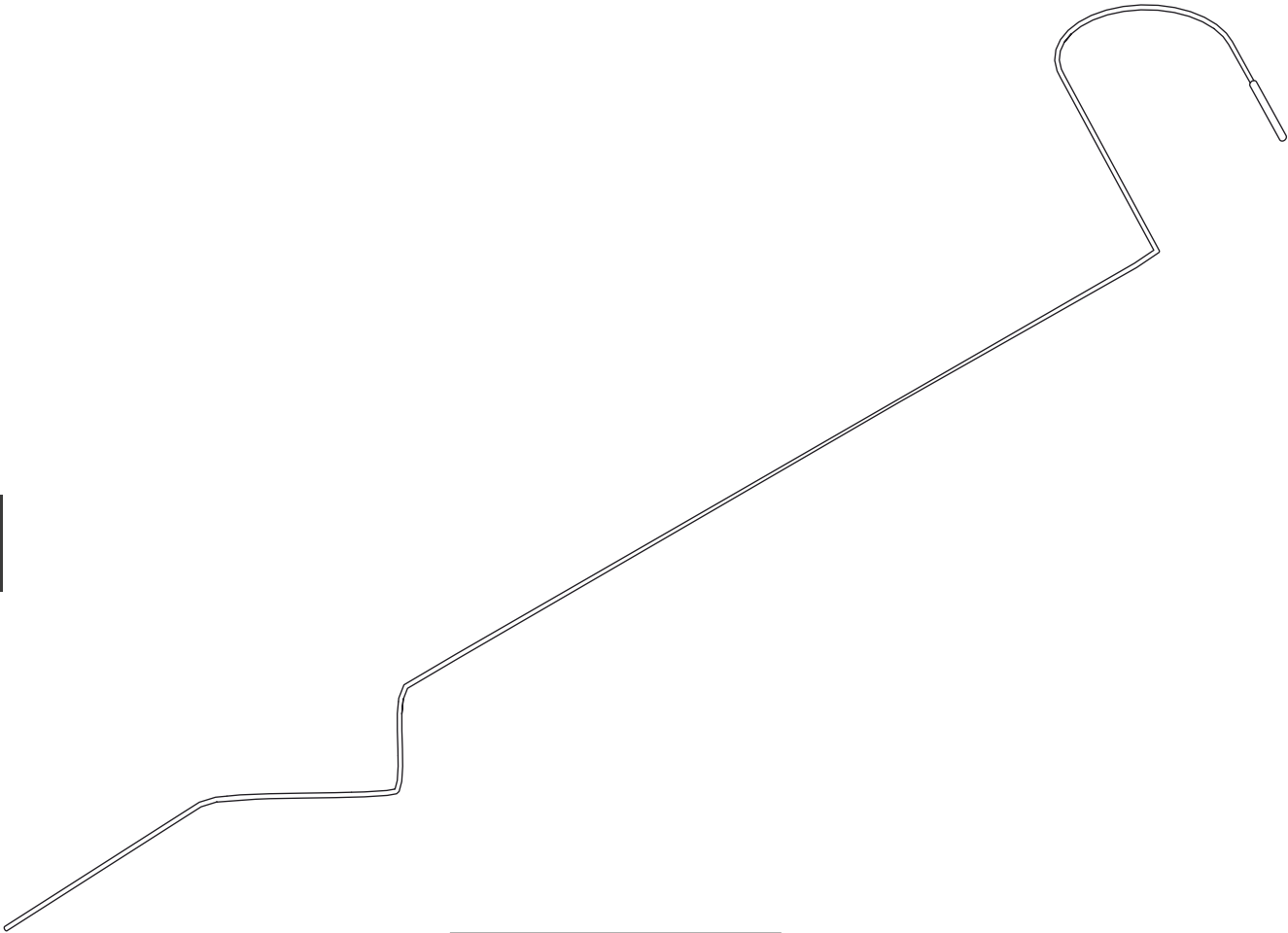
2.1



Tie rods

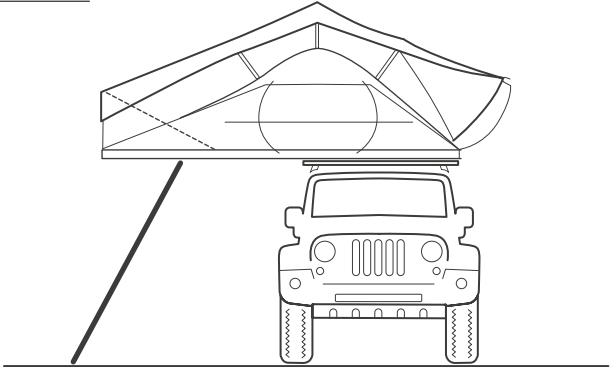
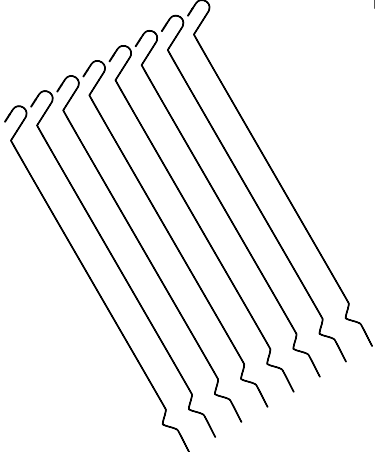
for entry and window openings

2.2



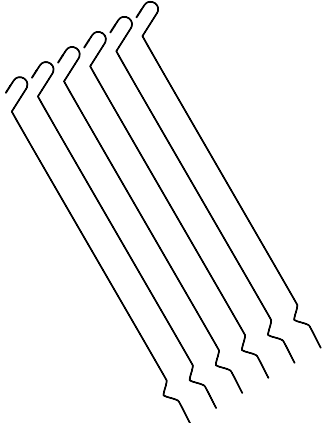
Small Willow

8x



Big Willow, Balsa

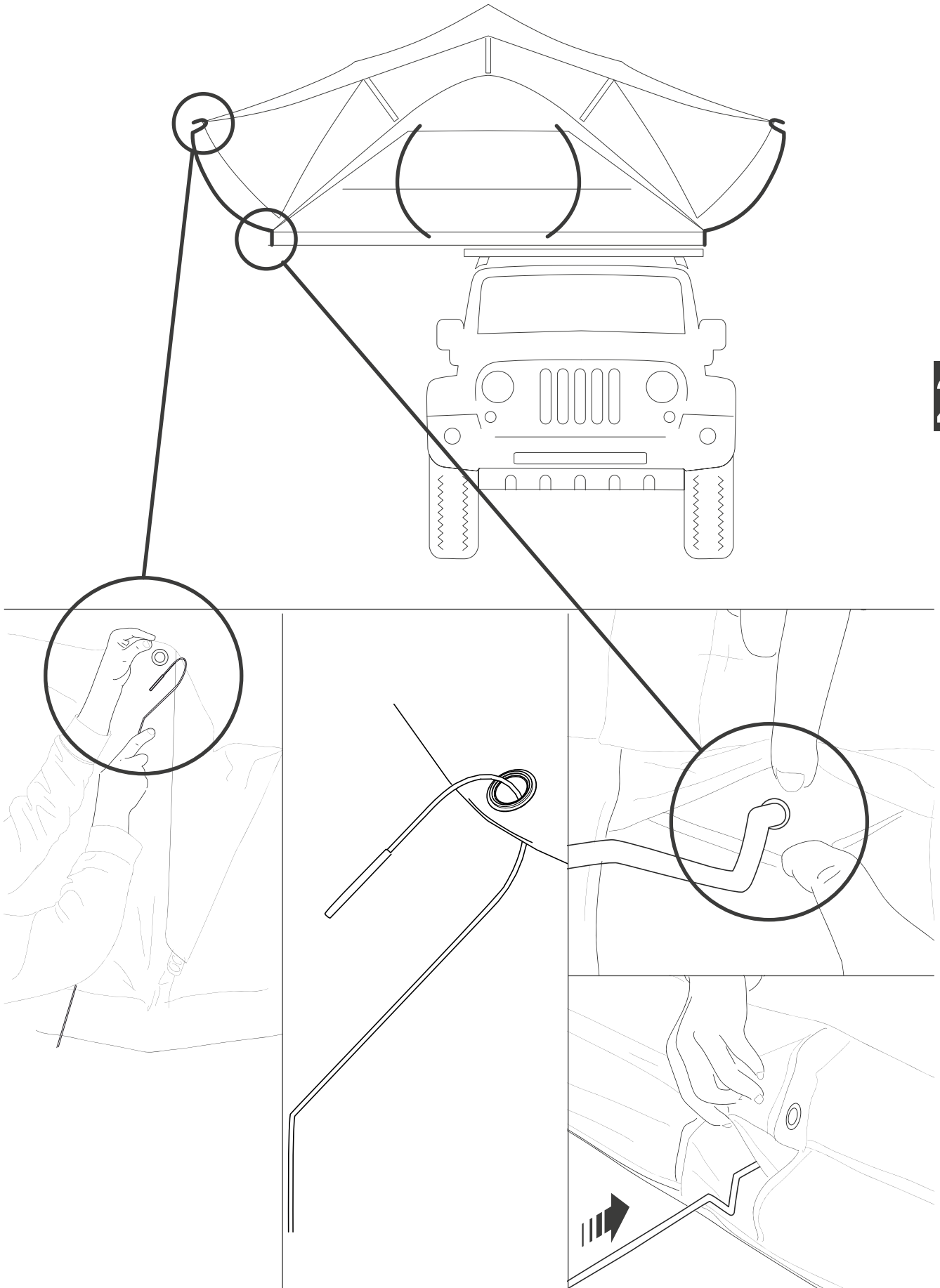
6x



Spannstangen

für die Fensteröffnungen rundum

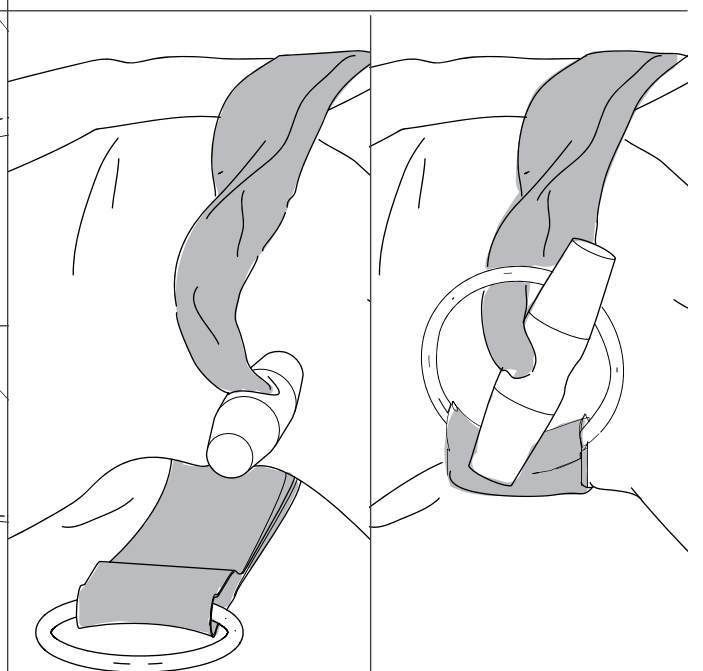
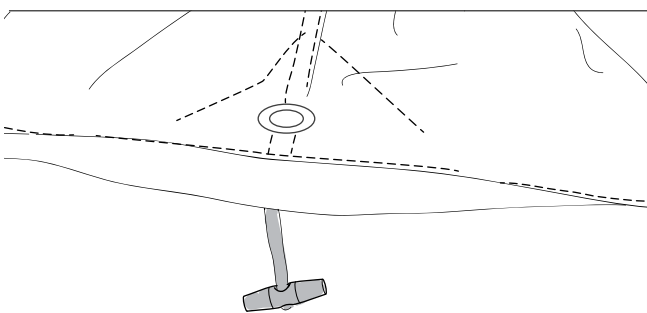
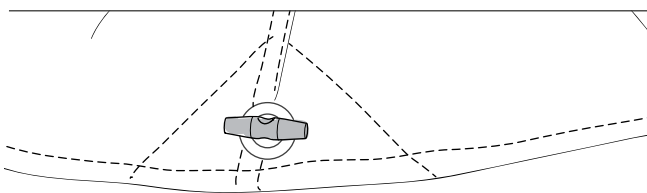
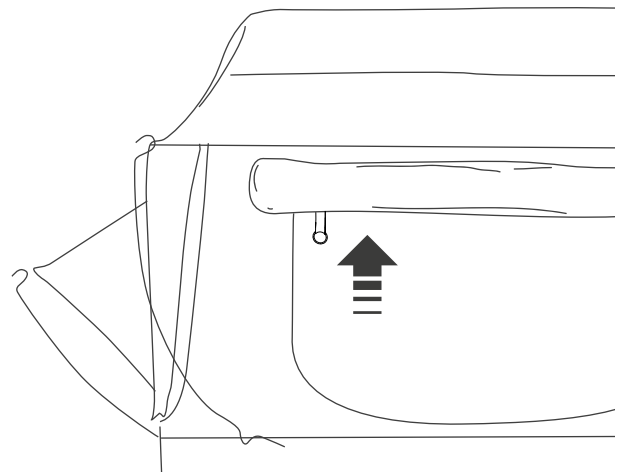
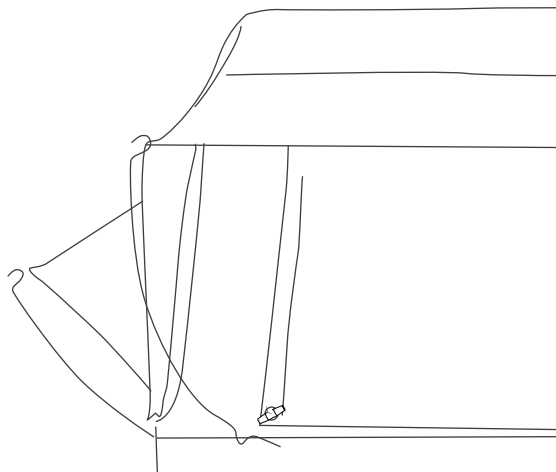
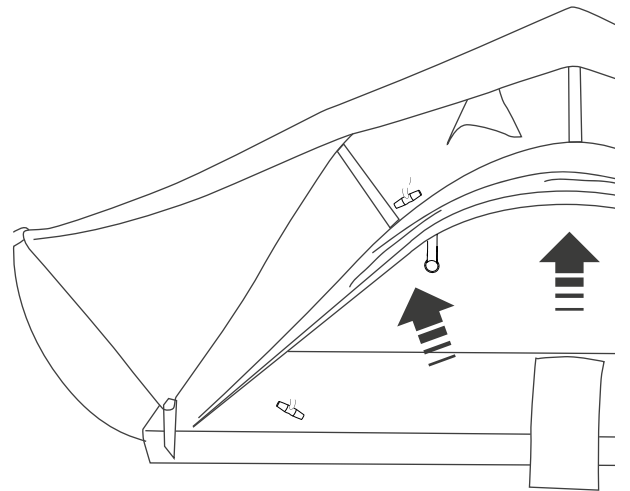
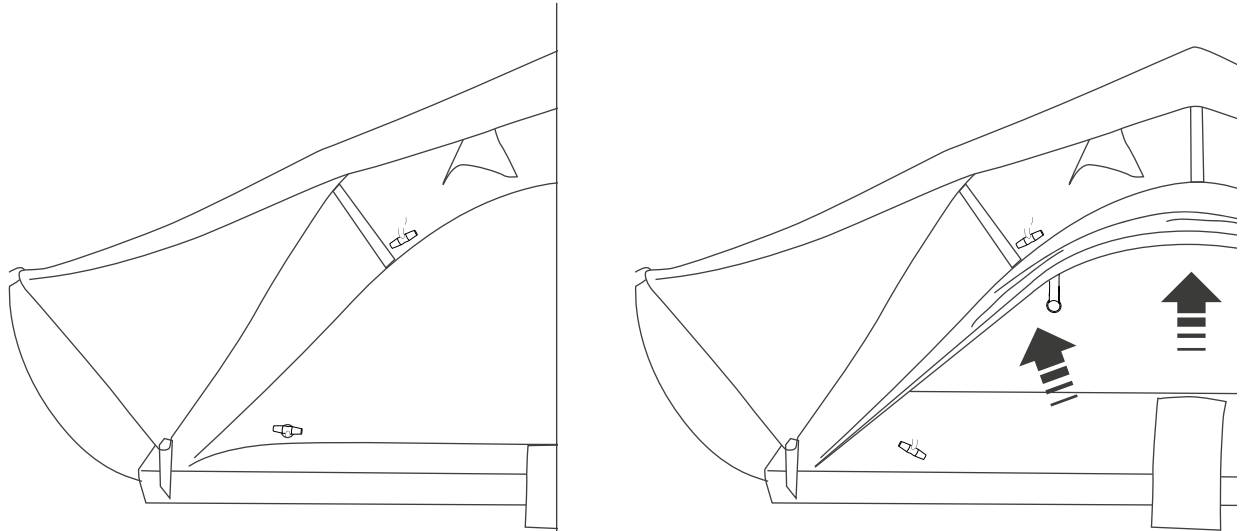
2.2



Roll up window cover

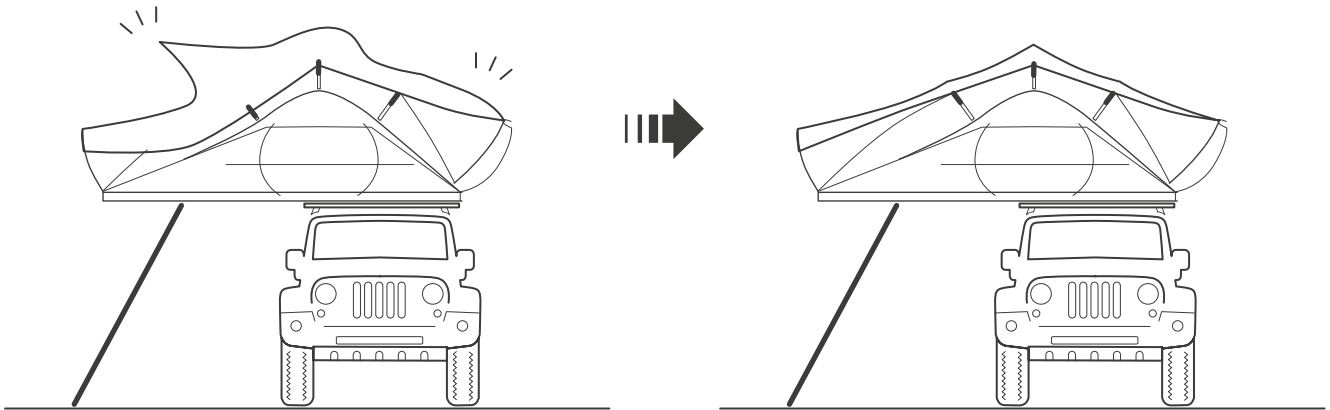
Seitliche Fensterabdeckung aufrollen

2.3

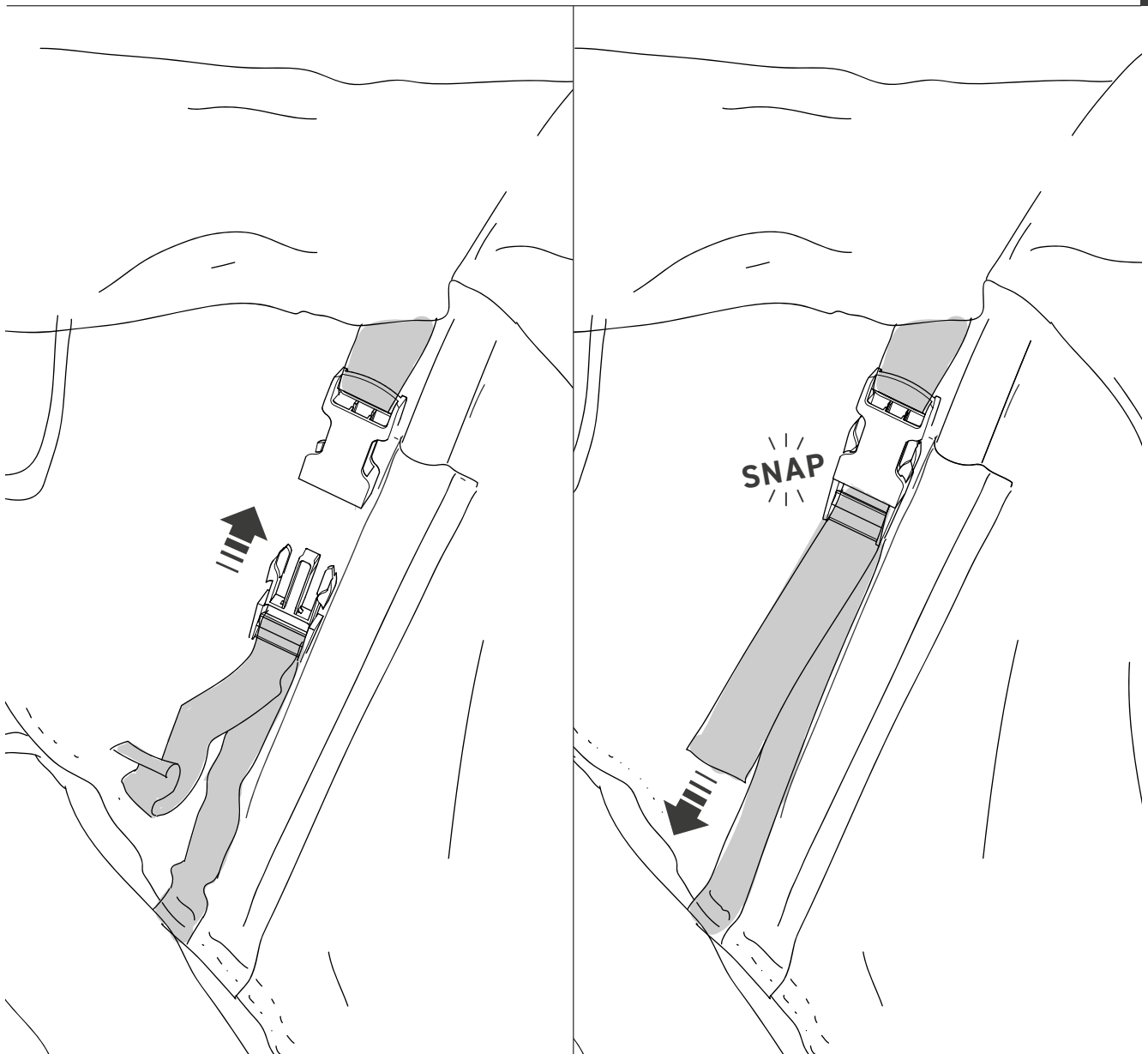


Secure the tent skin

with quick release click buckle



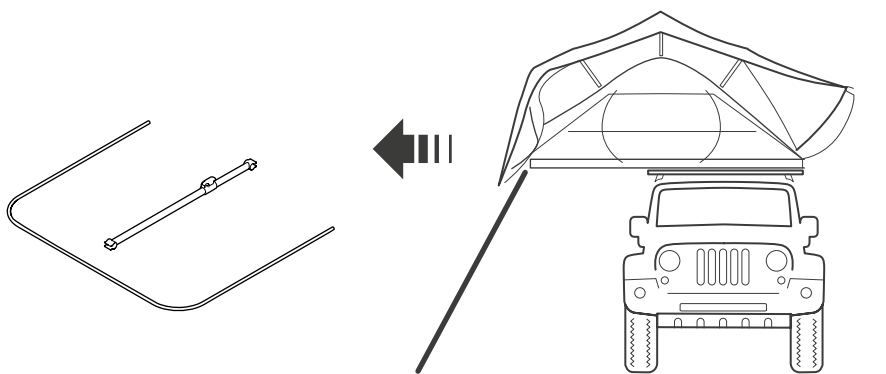
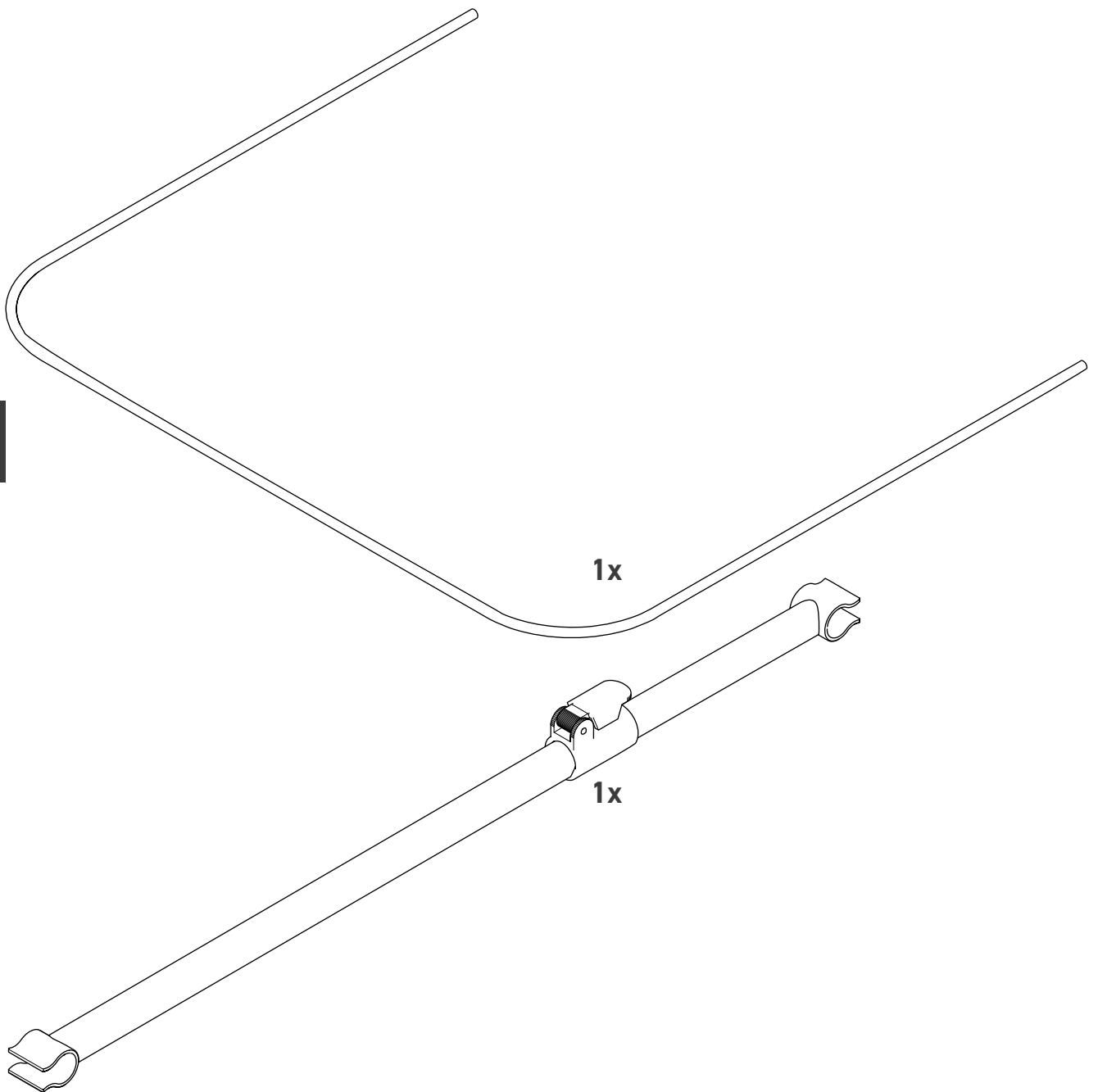
2.4



Big Willow only

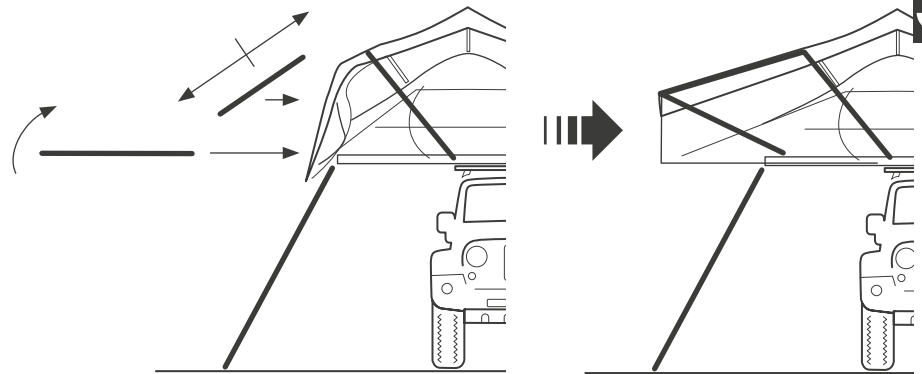
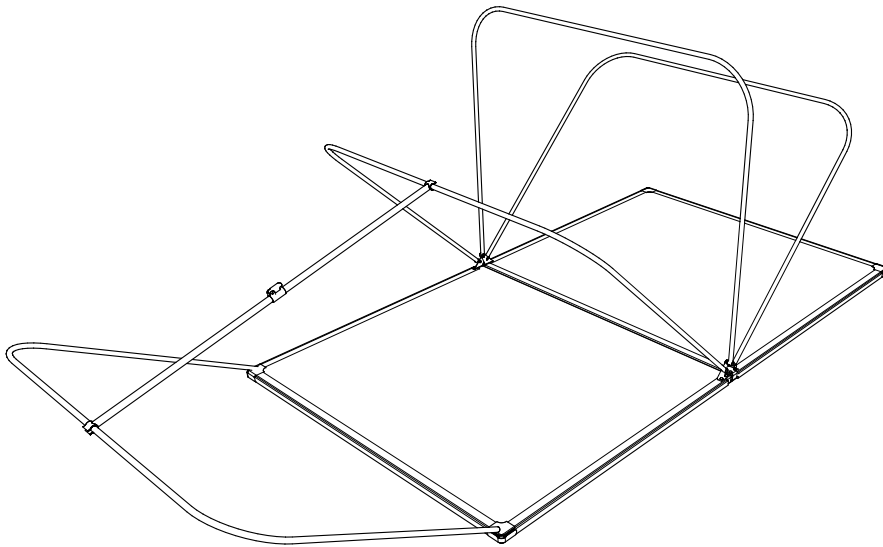
Advanced settings

3.0

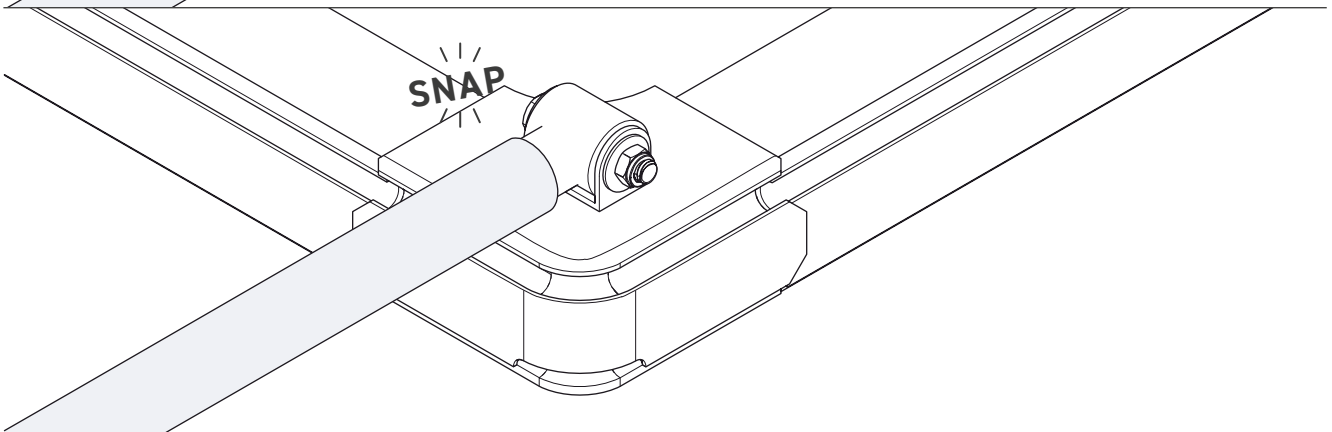
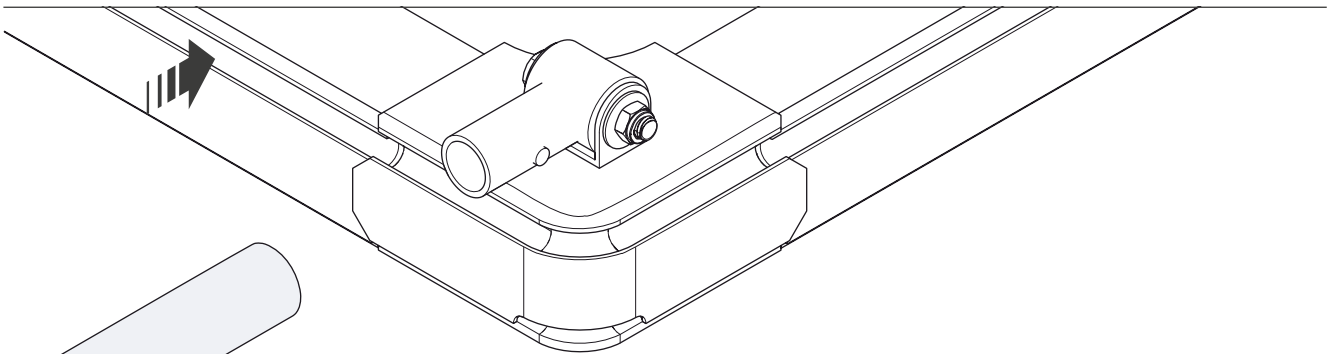


Erweiterung

Nur bei Big Willow

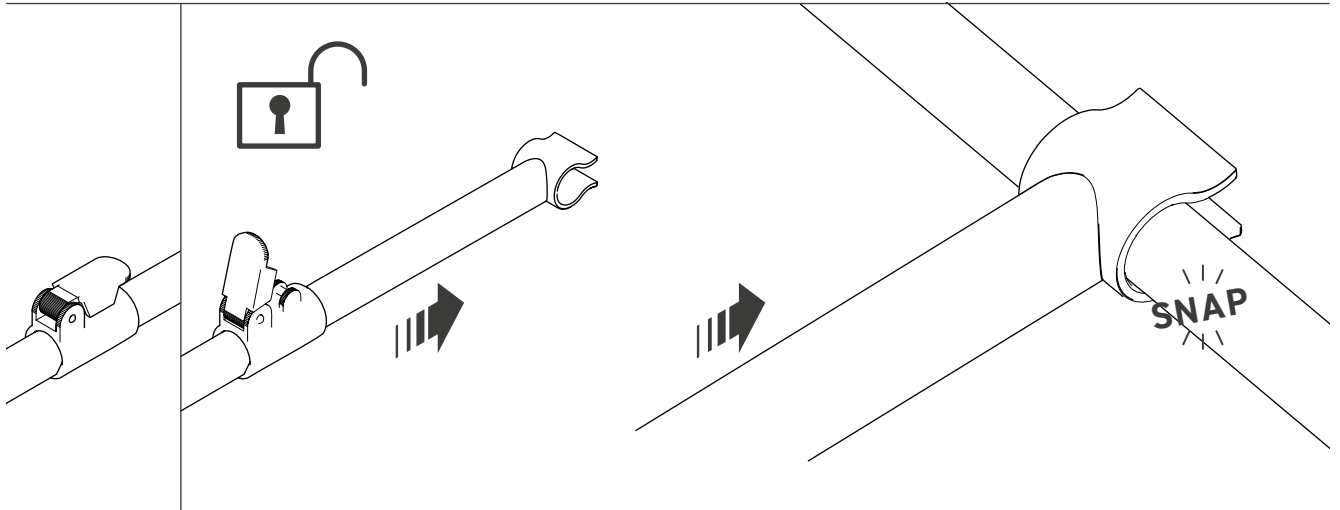


3.1

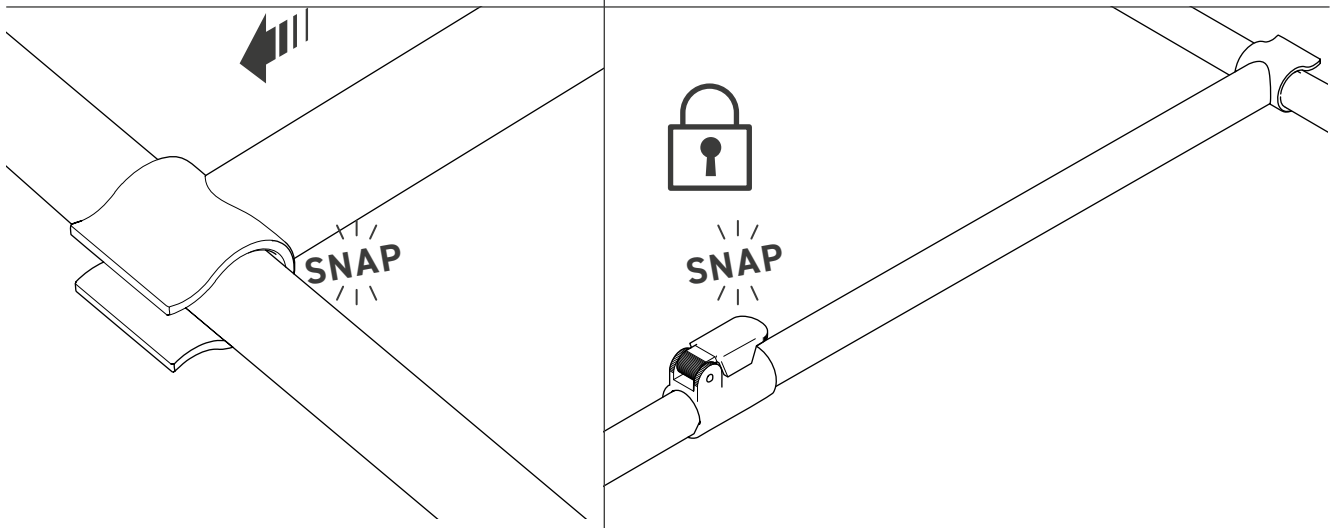
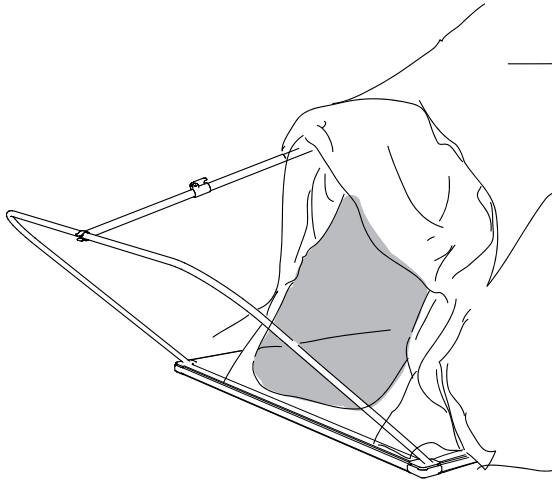


Advanced settings

Big Willow only



3.1



Two ladders

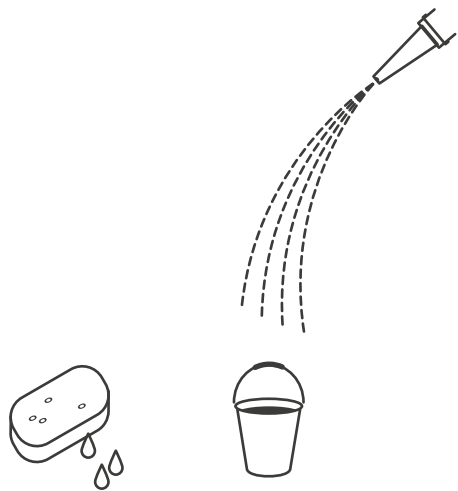
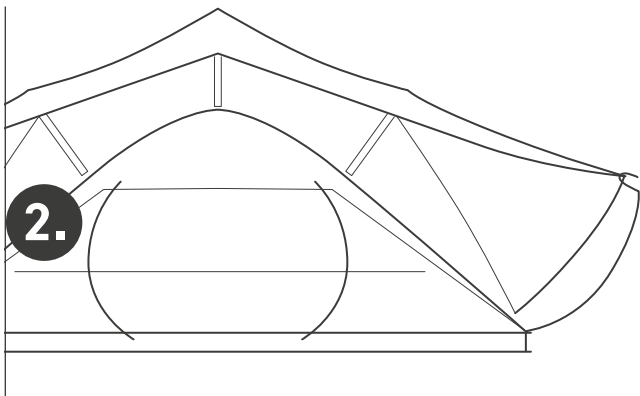
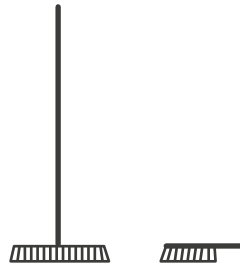
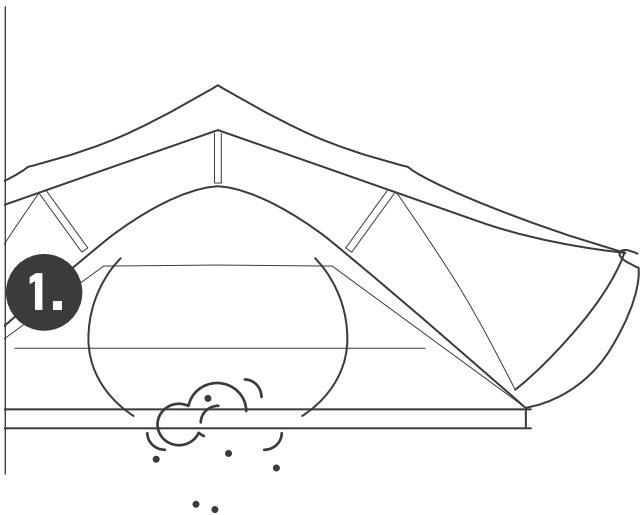
Big Willow 220 only



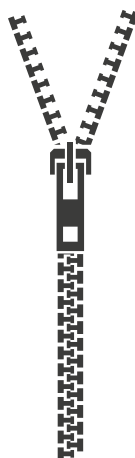
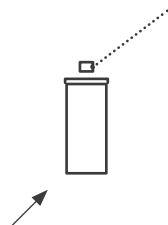
3.2

Care instructions

Pflegehinweise

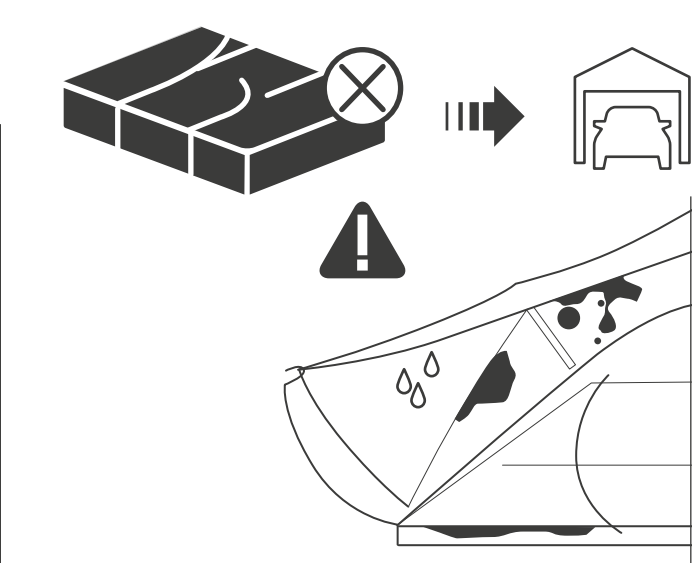
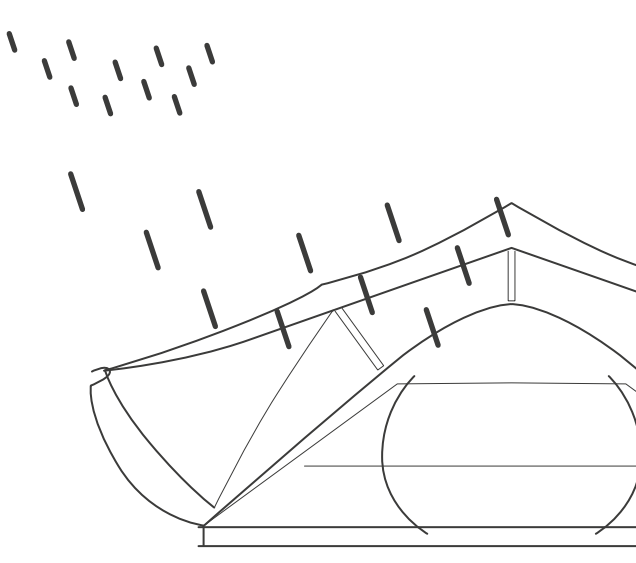
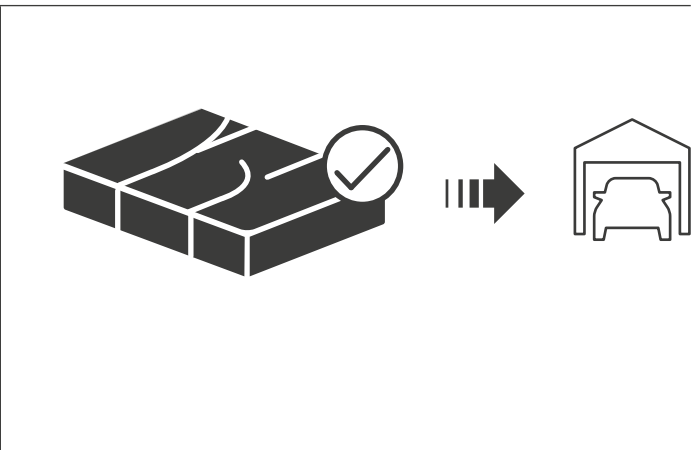
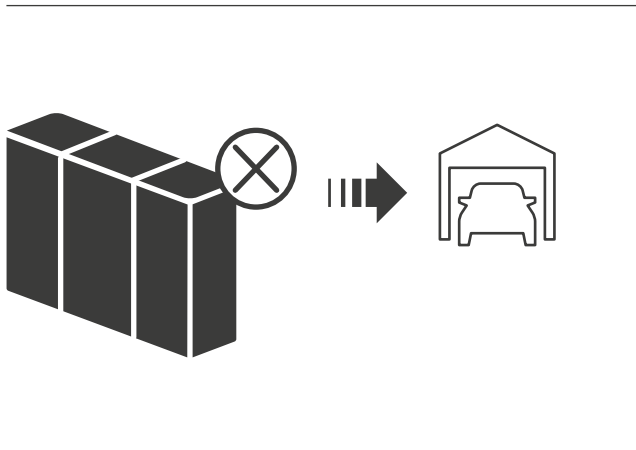
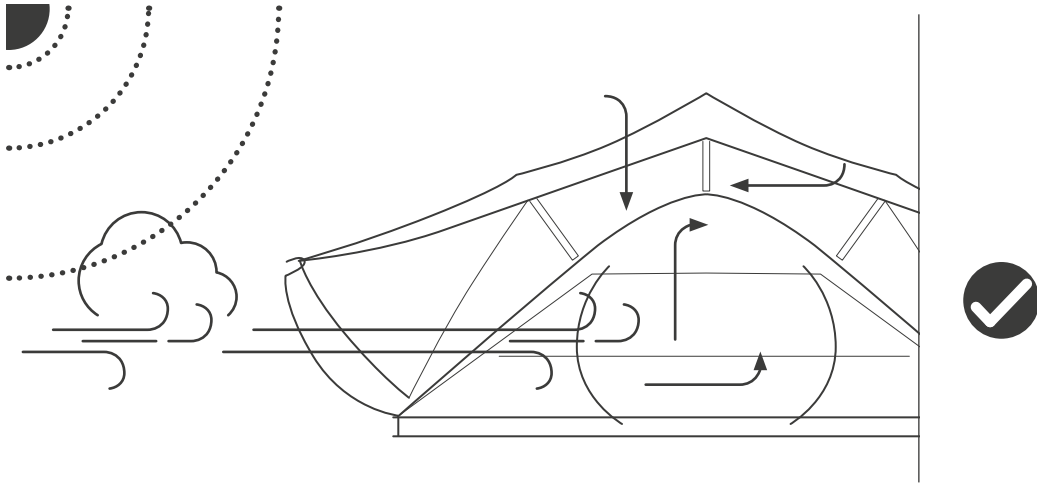


Silicone Spray



Storage

Lagerung



BACK TO THE WOODS

Zuhause unterwegs



Herausgeber

Winch Industry GmbH
Gutenbergstraße 4
86368 Gersthofen
+49 821 567 330 40
info@vickywood.de

Vicky Village

vickywood.de/showroom

vickywood.de
facebook.com/vickywood.de
[@vickywood_camp](https://twitter.com/vickywood_camp)
[#vickywood](https://hashtag.vickywood)

Vickywood

ist eine eingetragene Marke der Firma
Winch Industry GmbH.

Vickywood is a registered trademark
of Winch Industry GmbH.